

ONEWAY FEED HOPPER

別置ホッパー（ワンウェイフィードホッパー）



ZOH-10 (R)

特長

ベルトコンベアとエアシリンダーを組み合わせた、省力・静音タイプのホッパーです。シリンダーによるベルトコンベアのピッチ作動なので、ワークの供給が安定しており、ホッパー内にワークがほとんど残りません。供給するワークによってタンク容量を選べ、高さも調整できるのであらゆる対応ができます。



ZOH-30 (L)

仕様

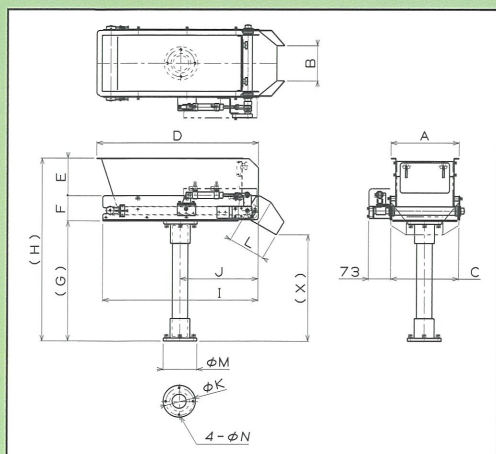
- ワンピッチ送り量 約8mm
 - ワーク投入量 0～60リットル
 - タンク材質はステンレス
- ※シリンダー位置はRが標準ですが、対称形(L)も可能です
- ※オプションでベルトカバーなど取り付け可能です
- ※高さは容量に関係なく調整が可能です

ワンウェイフィードホッパー寸法表

型式	容量(L)	投入可能重量(kg)	A	B	C	D	E	F	(G)	(H)	I	J	φK	L	φM	φN	(X)	(H)-(X)
ZOH-3	3	12	150	80	150	460	55	84	400	539	440	200	70	122	90	9	354	185
ZOH-5	5	16	220	120	220	530	55	84	400	539	510	255	90	122	110	9	354	185
ZOH-10	10	22	220	120	220	530	125	84	400	609	510	255	90	122	110	9	354	255
ZOH-20	20	28	290	160	300	685	135	84	500	719	665	315	90	192	110	9	419	300
ZOH-30	30	28	290	160	300	685	215	84	500	799	665	315	90	192	110	9	419	380
ZOH-45	45	52	440	240	450	840	134	105	500	739	820	370	120	252	140	9	390	349
ZOH-60	60	55	440	240	450	825	194	105	500	799	820	370	120	252	140	9	390	409

※ G、H、Xは目安寸法です

※ GのMin.=200、Max=800



ゼンウェル オーダード 株式会社

www.zenwell.co.jp e-mail : zenwell@zenwell.co.jp

本社・工場 / 〒438-0801 静岡県磐田市高見丘1218
TEL.0538-38-3311 FAX. 0538-38-3322

上郷工場 / 〒470-1215 愛知県豊田市広美町郷西136
TEL.0565-41-8700 FAX. 0565-41-8734