

NTN[®]

パーツフィーダ

CAT. No. 7018-XII / J



パーツフィーダ

発行に際して

製造業における各種機器類の小型化，多機能化，多品種化，低価格化に伴い，生産ラインや自動組立システムは，更にフレキシブルかつ安価な部品供給システムを求められています。

NTNでは，このニーズに応えるべく，標準パーツフィーダHF，K，N，Gシリーズの充実を図るとともに，特殊な用途に向けて各種の機器を取り揃えました。今回これらを一冊に集約し，より選定しやすくしました。

また，このカタログには，NTNパーツフィーダの大きな特長である様々な組合せが一目で判るように，全商品の組合せ表を掲載しております。

更に多様な製品組合せを作る場合に便利な周辺機材や，よく使用される補修部品なども，可能な限り記載しました。

なお，このカタログとは別に，一般ユーザの皆様方を対象に編集した「パーツフィーダガイドブック」を発行しております（CAT.No.7019/J）。前版のパーツフィーダカタログに掲載した「組合せレイアウト図」はこのパーツフィーダガイドブックに増補，移載していますので，併せてご利用ください。

本カタログは，貴社のパーツフィーダの選定と，最適な整列供給装置の設計にあたり，必ずお役に立つことを確信します。

なお一層のご活用をお願い申し上げます。

NTN パーツフィーダ

精密機械部品から食料品まで…

微小部品から大型ビレットまで
4シリーズの振動本体によって広範囲にカバー

NTNパーツフィーダは多種多様なワーク（機械部品・電子部品・プラスチック部品・薬品・医療品・食料品・雑貨類…図）を自動的に整列し、シュートなどを通じ自動機械などに供給する装置です。

パーツフィーダは〔板ばね〕、〔電磁石〕、〔振動容器〕及び数点の部品で構成されたシンプルな装置ですが、現代の多様化する生産技術の中で最も重要な整列・供給の重責を担い、ますます高い信頼性と高速性能を要求されています。

NTNではこれらの要求に応えるべく、ワークのサイズと材質によって異なる様々なニーズに最適な振動本体を、次の4シリーズに展開して用意しております。

■超小型電子部品や薄物部品には、高周波駆動の**HFシリーズ**

■1mmから約10mmまでの小物ワークにはシンプルで高精度な**Kシリーズ**

■最も需要の多い中型ワークには、伝統の水平加振方式・分離底付きのベストセラー**Nシリーズ**

■大型ワークには強力なWばねを装備した**Gシリーズ**

これらのシリーズの中からそれぞれのサイズにおける理想的な駆動本体を選択することができます。優れた安定

性を持つこれらの振動本体を最大限に生かすよう、ボウル（振動容器）やコントローラ（制御装置）などツーリングのためのユニットも豊富にとり揃えております。しかもこのカタログの組合わせ表（ページ52～63）によってどなたにも簡単に多彩な組合せを作り出すことができます。

その他シュートや直進フィーダをセットするために必要な標準ステー取付部品など、周辺機材類も数多く用意しております。

NTNパーツフィーダは貴社の自動化・省力化の決め手として必ずご満足いただけるものと確信しております。

豊富な経験に裏打ちされた
優れたツーリング技術

ワークを整列させるため、ボウルの内外に設けるさまざまな形状の取付け部品をアタッチメントと呼んでいます。個々のワークに対応したアタッチメントの良否は、パーツフィーダの性能に大きく影響します。これらのアタッチメントを設計・製作・調整するNTNのツーリング技術は、永年の経験に裏打ちされ、さまざまな困難なワークの整列・供給を実現します。また、作りの丁寧さと仕上げの良さにおいても他の追随を許しません。





標準製品一覧

ボウルフィーダ

参照頁 6



HFシリーズ



Kシリーズ



Nシリーズ



Gシリーズ

ボウル

参照頁 7



精密削り出し



段付き



SUS段付き



円筒



円すい



皿

直進フィーダ

参照頁 8



HSシリーズ



Sシリーズ



L 形

ホッパ

参照頁 8



別置ホッパ



省スペースホッパ



オート補助ホッパ



回転式ホッパ

コントローラ

参照頁 9



周波数可変



SMD



I/O制御ユニット

ボウルフィーダ

内の数字は参照頁

HFシリーズ

11



HFシリーズはNTN独自の水平駆動とSMDコントローラによる高周波駆動の組合せにより、超小型部品や薄物部品を高速かつ滑らかに供給できます。HSシリーズと合わせてご使用ください。

- ①高速安定供給
- ②剛性の高い防振機構
- ③高さ調整機能

Kシリーズ

12・13



Kシリーズは電子部品を始めとする小型部品用のボウルフィーダです。

シンプルなカバーレス構造と、吟味されたばね周りの設計によって精密で安定した振動を長時間維持できます。

- ①精密な全波駆動方式
- ②高さ調整機能
- ③スマートなカバーレス構造

Nシリーズ (下構造図参照)

14~19



Nシリーズは伝統的分離底と水平駆動方式を採用し、安定した作動と高い耐久性を誇るNTNを代表するボウルフィーダです。新たにN32形を投入し、シリーズの充実を図っています。

- ①低騒音
- ②無調整
- ③高速安定供給
- ④補助ホッパの取付けが可能
- ⑤固定用ベース板を標準装備

分離底構造

ボウルの底の部分が本体より分離されており、分離底が振動しない構造になっています。常時振動するのはボウル周辺のトラック部分だけで、騒音発生が少なく、振動質量が変化しないので速度が一定です。さらに、ボウル内に補助ホッパを設置できます。

加振方式

従来大容量マグネット1個による垂直駆動とは異なり、Nシリーズボウルフィーダは、小容量のマグネット数個を、円周上にバランスよく配置し、振動方向に無理なく力が加わる水平駆動を採用しています。加振力のバランスが良く、長期間に渡り無調整で高速供給ができます。



Gシリーズ

20・21



Gシリーズは、大型で重量のあるワーク専用の強力なボウルフィーダです。G50形と、パワーアップしたG63形の2機種をシリーズ化しています。

- ①強力な板ばねユニット
- ②パワーアップした駆動系
- ③振動の伝達を低減
- ④分離底の取付けが可能

ボウル

精密削り出し
ボウル

22・29



微小部品の整列供給に最適

- ①機械加工による高精度なトラック形状。
- ②用途によって種々のボウル形状に加工できます。
- ③NC ツーリングが可能です。
- ④内面は切削加工仕上げをしています。

段付きボウル

22・23



一般用（万能形）

- ①ボウル内でのワーク詰まりはほとんどありません。
- ②軽量（アルミニウム合金铸件）
- ③高い経済性…（精密鑄造による量産）
- ④内面は黒色のポリウレタンコーティング仕上げをしています。

SUS鋼板製
段付きボウル

24・25



食品・医薬品にも対応

- ①トラック内は全周にわたり滑らかに仕上げることができるので、細かなワークも残らず排出できます。
- ②ボウル内でのワーク詰まりはほとんどありません。
- ③内面はSUSの生地をそのまま残しています。

円筒ボウル

26・27



特殊用途にも対応

- ①外形が一様な円周のためアタッチメントの設置が容易です。
- ②段付ボウルよりも複雑で全長の長いアタッチメントの取付けが可能です。
- ③還流路の設置が容易（ボウル底まで戻し1段目トラックの下に導けばスムーズな還流が可能です。）
- ④内面はSUSの生地をそのまま残しています。

円すいボウル

28



一般用

- ①ボウル内でのワーク詰まりはほとんどありません。
- ②外形が一様な円周のためアタッチメントの設置が容易です。
- ③段付きボウルより還流路の設置は容易です。
- ④内面はSUSの生地をそのまま残しています。

皿ボウル

29



薄物部品の高速供給

- ①幅の狭いトラックを設けることにより平たい部品を無理なく高速度で供給でき、しかも特別なアタッチメント加工を必要としません。
- ②内面はSUSの生地をそのまま残しています。

直進フィーダ

内の数字は参照頁

Sシリーズ

30・31



SシリーズはNTNボウルフイーダと自動機械間をほぼ水平・直線的に結びつけます。

- ①送り速度のムラが少ない
- ②長期にわたる安定動作
- ③据付調整が容易

HSシリーズ

32



HSシリーズはチップ・電子部品など超小型部品を高速搬送します。HFシリーズと合わせてご使用ください。

- ①高さ調整機構を内蔵
- ②安定した定位

L形

32



L形は簡単な調整で運転でき、薄物ワークにも対応します。

- ①シュートの設計が容易
- ②滑らかな高速度供給

ホッパ

内の数字は参照頁

別置ホッパ

34



別置ホッパは、長時間大量のワークを自動補給するための本格的な貯蔵タンクを備えたホッパです。

11機種を取り揃え、ボウル内のワーク量に応じて、ホッパの運転を制御するレベルスイッチとコントローラを標準装備しています。

- ①低騒音
- ②安定したワーク排出

省スペースホッパ

35



省スペースホッパは、特にスペース効率を重視したホッパです。タンクとシュート部を一本の丸棒で支え、ボウルフイーダなどの真上に配置できます。コンパクトな高感度型レベルスイッチも付属しています。

- ①省スペース
- ②保守・点検が容易
- ③安定したワーク排出

オート補助ホッパ

36



オート補助ホッパは、ボウル内補助ホッパを自動的に上下動させ、適用ワークの拡大をしています。

- ①軽量・複雑ワークに使用可
- ②オールエアによるレベル制御で電気工事不要
- ③省スペース

回転式ホッパ

36



回転式ホッパは、微粉粒体から小物部品までの供給が可能な別置形ストレージホッパです。

- ①微小部品の安定排出
- ②無振動・無騒音
- ③ワークの形状・材質は問わない

コントローラ

内の数字は参照頁

周波数可変コントローラ

38・39



周波数可変コントローラは、簡単な設定をするだけで電源周波数に関係なくパーツフィーダを運転します。

- ①板ばね調整が不要
- ②簡単なデジタル設定
- ③大形パーツフィーダにも適用可

SMDコントローラ

40



SMDコントローラは、SMDフィーダに最適な駆動電源を安定供給します。

- ①ツインタイプはポウルフイーダと直進フィーダを1台で制御
- ②デジタルスイッチで設定値を直読
- ③広い周波数可変範囲
- ④高機能型は、選別・オーバフロー等のI/O制御も内蔵

I/O制御ユニット

42



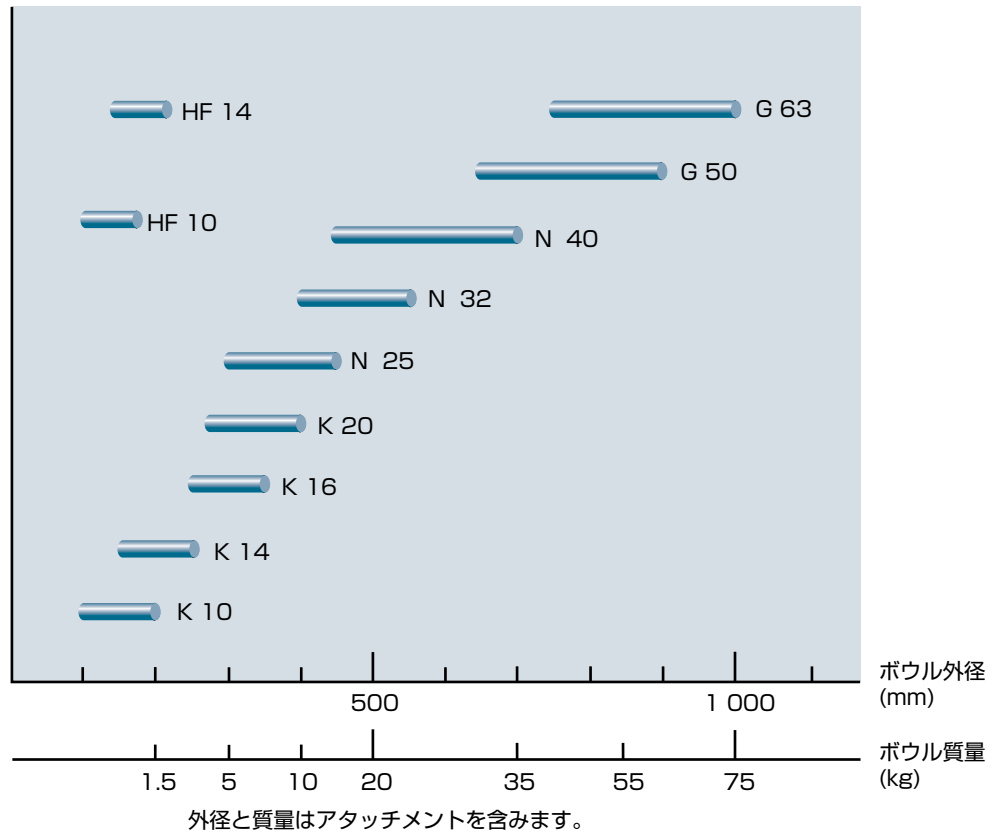
I/O制御ユニットは、プログラムナンバーの指定と、タイマ設定のみでパーツフィーダのシステム制御をします。

- ①プログラムナンバーとタイマ設定のみで使用可
- ②設置スペース大幅削減
- ③低価格・短納期

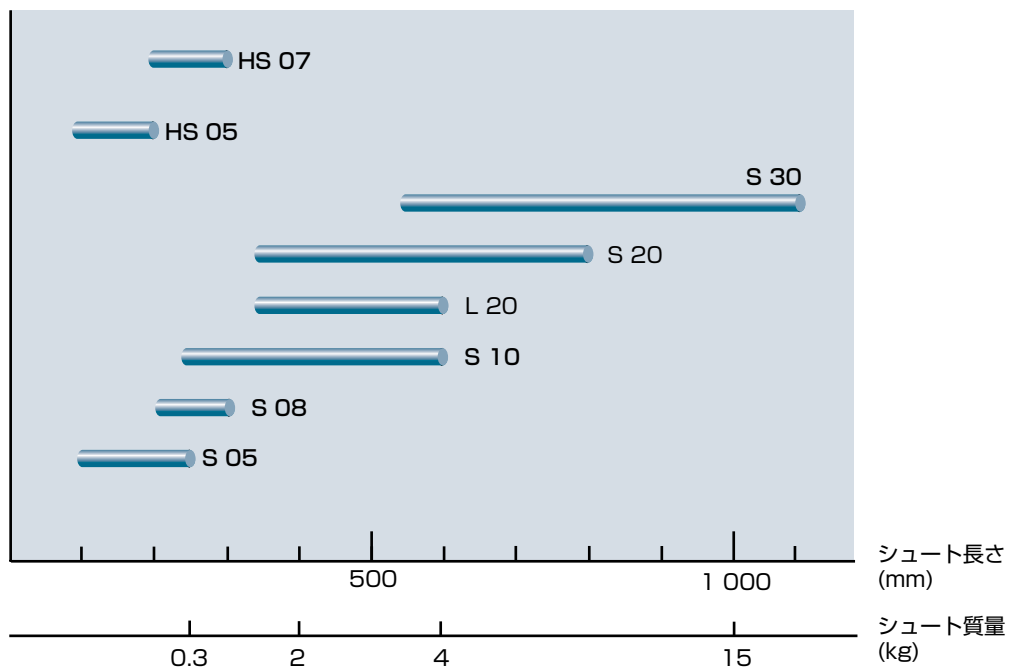
振動本体の選定

使用するボウルの外径及びシュート長さなどが決まれば、下表により大まかな振動本体の選定ができます。
 詳細はパーツフィーダガイドブック (CAT. No. 7019/J) の6～7ページをご参照ください。

ボウルフィーダ と適用ボウル



直進フィーダと 適用シュート



HF10,14

NTNパーツフィーダ

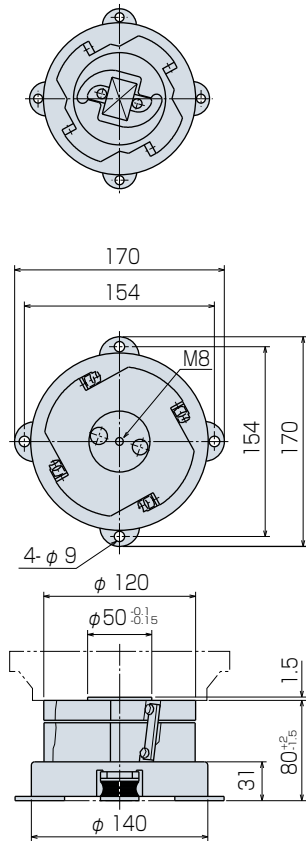
HFシリーズ

(高周波ボウルフィーダ)

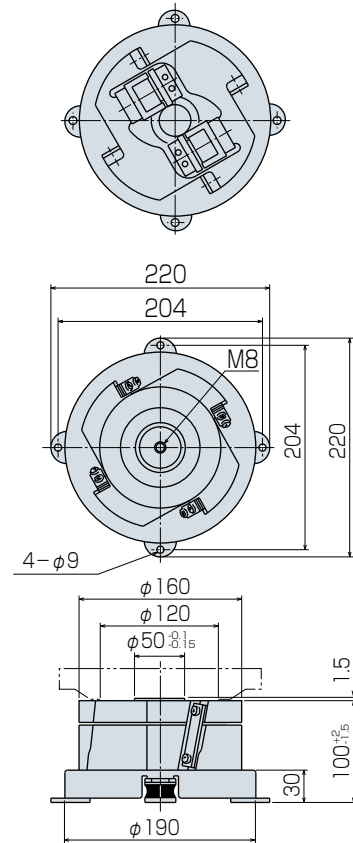
K-HF14R21

- 電圧と駆動方式
- 設計変更記号
- 供給方向 (R:時計回り, L:反時計回り)
- 本体サイズ
- 本体形式

K-HF10^R21



K-HF14^R21



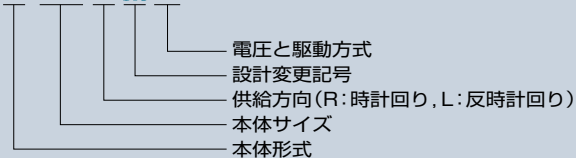
形式・サイズ	品番	定格電圧 (V)	定格電流 (A)	適用コントローラ ^①	適用板ばね	ばね角度 (θ°)	振動数 (Hz)	本体質量 (kg)	備考
HF10	K-HF10 ^R 21	100	0.2	K-ET918	K-PLS2-35×12	12°	200~300	4.5	高さ調整機構付き
HF14	K-HF14 ^R 21		0.9		K-PLS2-50×20			10.9	

① 適用コントローラ欄の品番は代表的なものです。これ以外のコントローラは組合せ表ページ46を御参照ください。

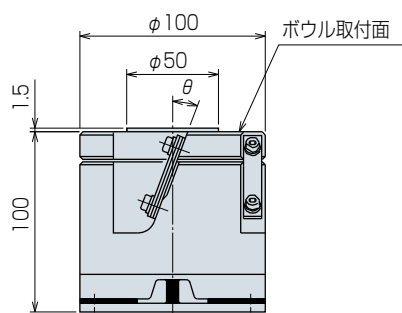
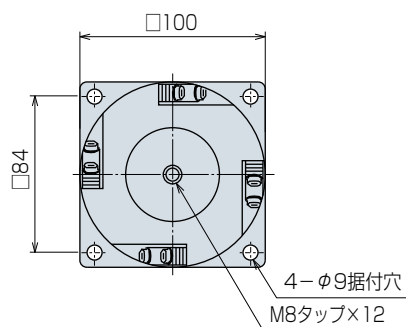
NTNパーツフィーダ

Kシリーズ

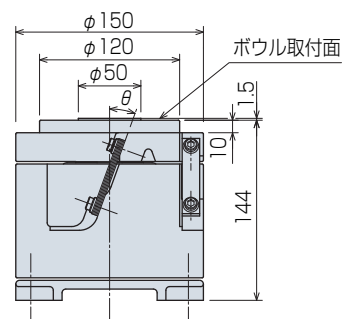
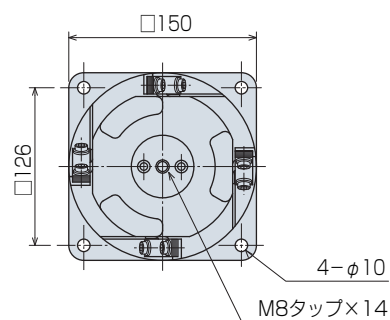
K-K 10R□1



K-K10^{R□2}



K-K14^{R□2}



形式・サイズ	品番	定格電圧 (V)	定格電流 (A)	適用コントローラ ^①	適用板ばね	ばね角度 (θ°)	振動数 (Hz)	本体質量 (kg)	備考
K10	K-K10 ^{R□1}	100	0.3	K-ECF25	K-PLS2-35×5	20°	※1 100/120	3.6	—
	K-K10 ^{R□2}	200	0.15						
K14	K-K14 ^{R□1}	100	0.7		K-PLS2-50×9			10.0	—
	K-K14 ^{R□2}	200	0.35						

① 適用コントローラ欄の品番は代表的なものです。これ以外のコントローラは組合せ表ページ47を御参照ください。

※1 電圧・駆動方式と振動数の関係

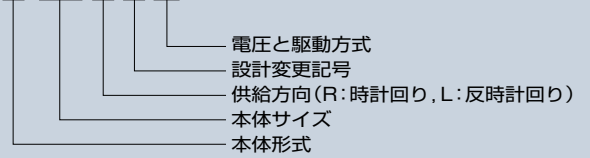
電圧・駆動方式	50Hz地区	60Hz地区
1:100V 2:200V	全波 6 000回/分	7 200回/分

K16,20

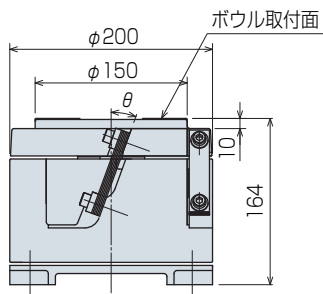
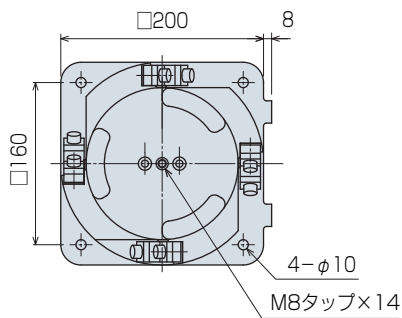
NTNパーツフィーダ

Kシリーズ

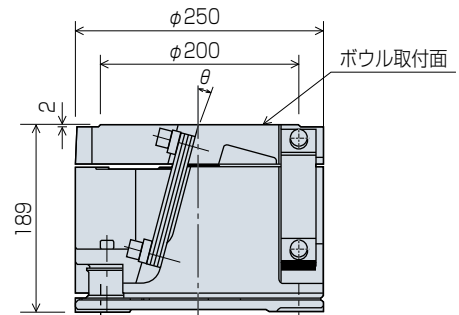
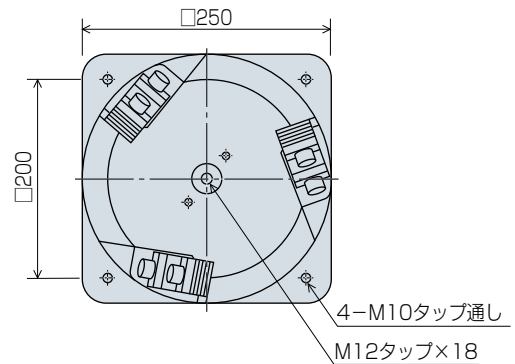
K-K16R31



K-K16^R3₁



K-K20^R1₂, K-K20^R3₄



形式・サイズ	品番	定格電圧 (V)	定格電流 (A)	適用コントローラ ^①	適用板ばね	ばね角度 (θ°)	振動数 (Hz)	本体質量 (kg)	備考	
K16	K-K16 ^R 3 ₁	100	1.8	K-ECF25 K-ECH45	K-PLS2-67×12-1	20°	※1	20	—	
	K-K16 ^R 3 ₂	200	0.3							
K20	K-K20 ^R 1	100	2.5		K-PLS2-116×35-1	15°	100/120 又は 50/60	35		全波仕様
	K-K20 ^R 2	200	1.5							半波仕様
	K-K20 ^R 3	100	2.0		K-PLS2-116×20-2	25°		35		全波仕様
	K-K20 ^R 4	200	1.0							半波仕様

① 適用コントローラ欄の品番は代表的なものです。これ以外のコントローラは組合せ表ページ47を御参照ください。

※1 電圧・駆動方式と振動数の関係

電圧・駆動方式		50Hz地区	60Hz地区
1:100V 2:200V	全波	6 000回/分	7 200回/分
	半波	3 000回/分	3 600回/分

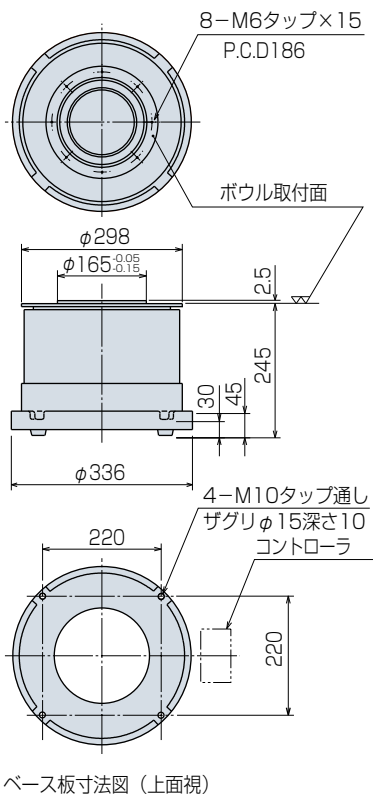
NTNパーツフィーダ

Nシリーズ

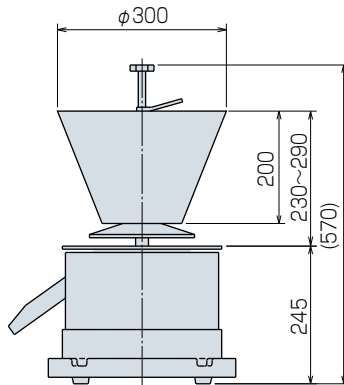
K-N25RAM2

- 電圧と駆動方式
- ボウル取付方式
- 設計変更記号
- 供給方向 (R:時計回り, L:反時計回り)
- 本体サイズ
- 本体形式

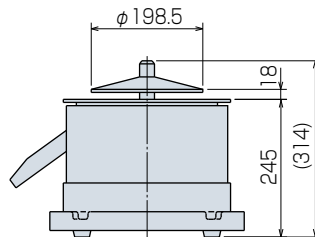
K-N25^RM₂



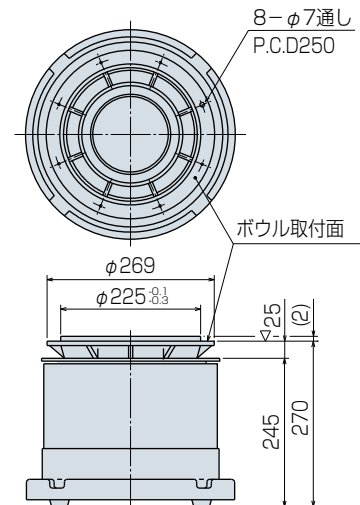
K-N25^RH₂



K-N25^RT₂



K-N25^RF₂

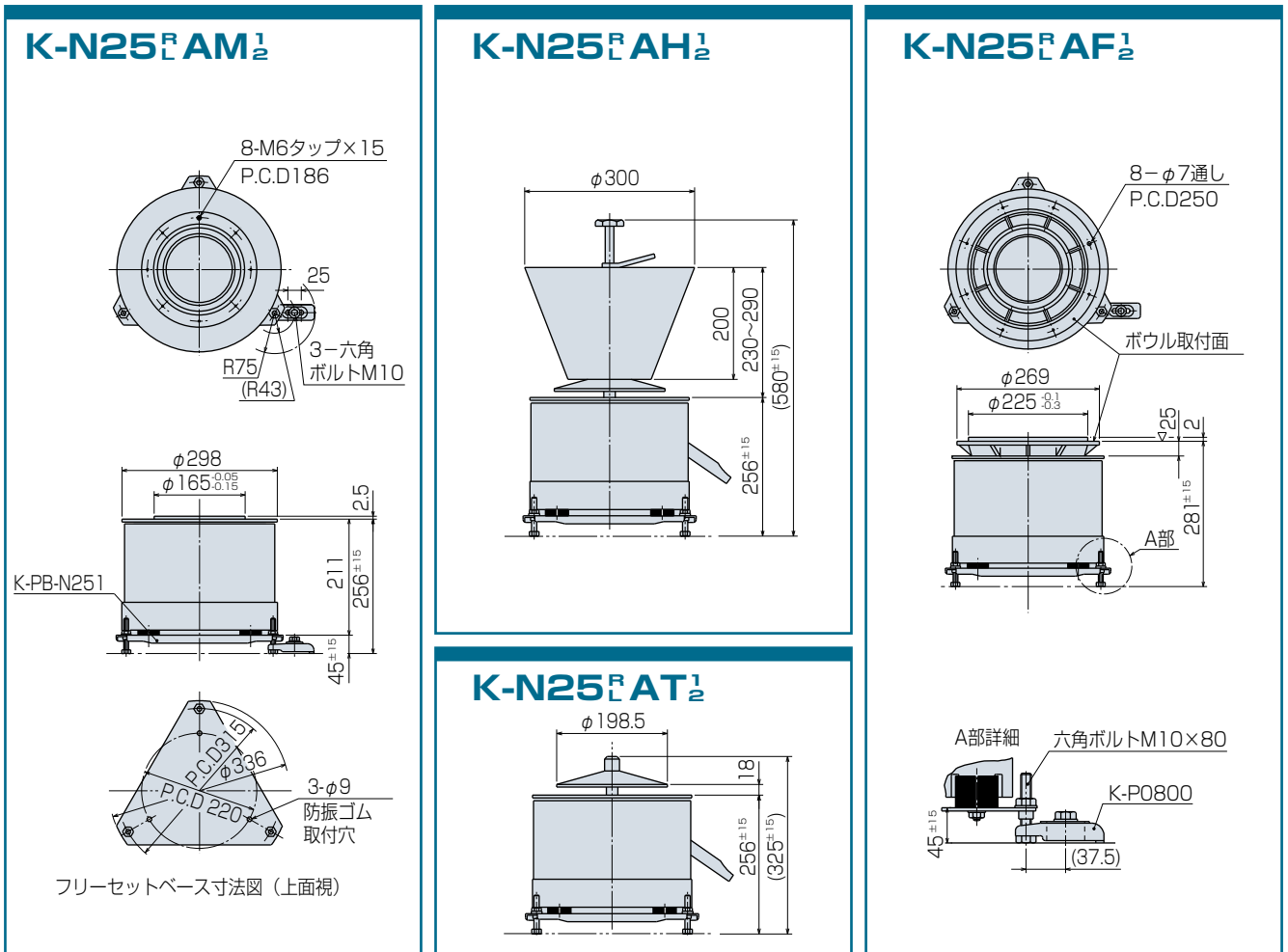


形式・サイズ	品番	定格電圧 (V)	定格電流 (A)	適用コントローラ ^①	適用板ばね	ばね角度 (θ°)	振動数 (Hz)	本体質量 (kg)	備考
N25	K-N25 ^R M1	100	3.6	K-ECF25 K-ECH45	K-PLS2-86×20	15°	※1 100/120	48	基本形
	K-N25 ^R M2	200	1.8					52	ボウル内補助 ホッパ付き
	K-N25 ^R H1	100	3.6					49	分離底付き
	K-N25 ^R H2	200	1.8					49	分離底付き
	K-N25 ^R T1	100	3.6					49	ボウル取付け フランジ付き
	K-N25 ^R T2	200	1.8					49	ボウル取付け フランジ付き
	K-N25 ^R F1	100	3.6					49	ボウル取付け フランジ付き
K-N25 ^R F2	200	1.8	49	ボウル取付け フランジ付き					

① 適用コントローラ欄の品番は代表的なものです。これ以外のコントローラは組合せ表ページ48を御参照ください。

※1 電圧・駆動方式と振動数の関係

電圧・駆動方式	50Hz地区	60Hz地区
1:100V 2:200V	全波 6 000回/分	7 200回/分



形式・サイズ	品番	定格電圧 (V)	定格電流 (A)	適用コントローラ ^①	適用板ばね	ばね角度 (θ°)	振動数 (Hz)	本体質量 (kg)	備考
N25・A ^②	K-N25 [□] AM1	100	3.6	K-ECF25 K-ECH45	K-PLS2-86×20	15°	※1 100/120	44	フリーセット
	K-N25 [□] AM2	200	1.8					48	基本形
	K-N25 [□] AH1	100	3.6					45	ボウル内補助 ホッパ付き
	K-N25 [□] AH2	200	1.8						分離底付き
	K-N25 [□] AT1	100	3.6					45	ボウル取付け フランジ付き
	K-N25 [□] AT2	200	1.8						
	K-N25 [□] AF1	100	3.6					45	
	K-N25 [□] AF2	200	1.8						

① 適用コントローラ欄の品番は代表的なものです。これ以外のコントローラは組合せ表ページ48を御参照ください。
② 25・Aには高さ調整ボルト (M10×80) とクランプ (K-P0800) が各3個付属しております。

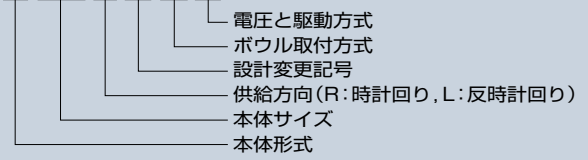
※1 電圧・駆動方式と振動数の関係

電圧・駆動方式	50Hz地区	60Hz地区
1:100V 2:200V	全波 6 000回/分	7 200回/分

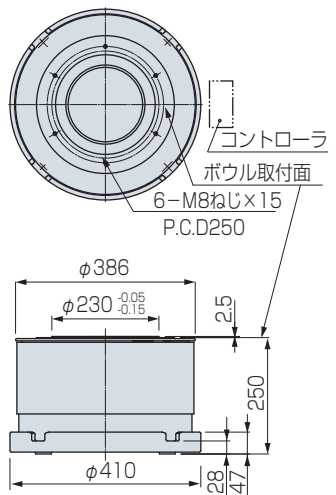
NTNパーツフィーダ

Nシリーズ

K-N32R2M2

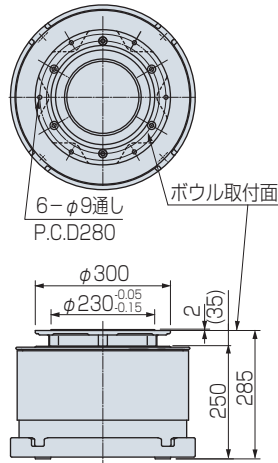


K-N32^R2M₄

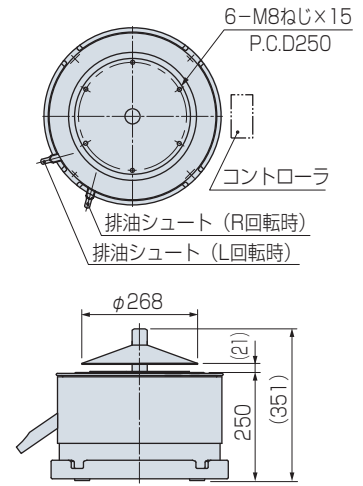


ベース板寸法図 (上面視)

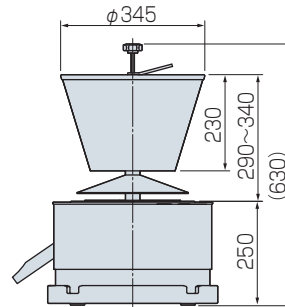
K-N32^R2F₄



K-N32^R2T₄



K-N32^R2H₄



形式・サイズ	品番	定格電圧 (V)	定格電流 (A)	適用コントローラ ^①	適用板ばね	ばね角度 (θ°)	振動数 (Hz)	本体質量 (kg)	備考
N32・2	K-N32 ^R 2M2	200	2.8	K-ECH45	K-PLS2-116×40	15°	※1 100/120 又は 50/60	68	基本形
	K-N32 ^R 2M4		3.5		K-PLS2-116×20				ボウル内補助 ホッパ付
	K-N32 ^R 2H2		2.8		K-PLS2-116×40			76	分離底付き
	K-N32 ^R 2H4		3.5		K-PLS2-116×20				
	K-N32 ^R 2T2		2.8		K-PLS2-116×40			72	ボウル取付け フランジ付き
	K-N32 ^R 2T4		3.5		K-PLS2-116×20				
	K-N32 ^R 2F2		2.8		K-PLS2-116×40			69	
	K-N32 ^R 2F4		3.5		K-PLS2-116×20				

※1 電圧・駆動方式と振動数の関係

電圧・駆動方式	50Hz地区	60Hz地区
2:200V 全波	6 000回/分	7 200回/分
4:200V 半波	3 000回/分	3 600回/分

① 適用コントローラ欄の品番は代表的なものです。これ以外のコントローラは組合せ表ページ49, 50を御参照ください。

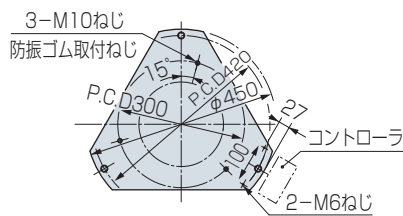
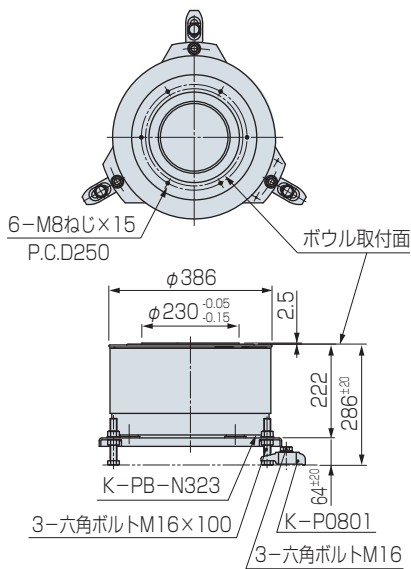
NTNパーツフィーダ

N シリーズ

K-N32RAM2

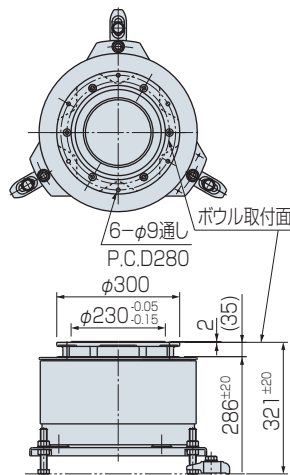
- 電圧と駆動方式
- ボウル取付方式
- 設計変更記号
- 供給方向 (R: 時計回り, L: 反時計回り)
- 本体サイズ
- 本体形式

K-N32^RAM₂

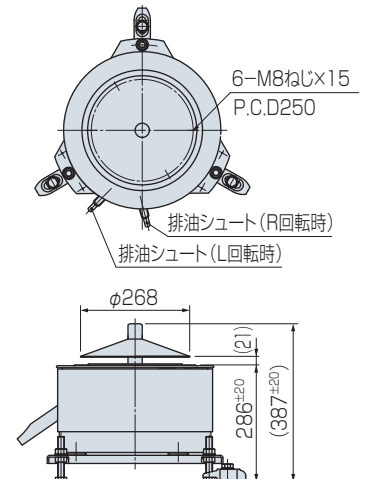


フリーセットベース寸法図 (上面視)

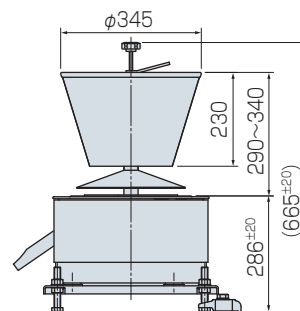
K-N32^RAF₂



K-N32^RAT₂



K-N32^RAH₂



形式・サイズ	品番	定格電圧 (V)	定格電流 (A)	適用コントローラ ^①	適用板ばね	ばね角度 (θ°)	振動数 (Hz)	本体質量 (kg)	備考
N32・A ^②	K-N32 ^R AM2	200	2.8	K-ECH45	K-PLS2-116×40	15°	※1 100/120 又は 50/60	64	基本形
	K-N32 ^R AM4		3.5		K-PLS2-116×20				ボウル内補助 ホッパ付
	K-N32 ^R AH2		2.8		K-PLS2-116×40			72	分離底付き
	K-N32 ^R AH4		3.5		K-PLS2-116×20				
	K-N32 ^R AT2		2.8		K-PLS2-116×40			68	ボウル取付け フランジ付き
	K-N32 ^R AT4		3.5		K-PLS2-116×20				
	K-N32 ^R AF2		2.8		K-PLS2-116×40			65	
	K-N32 ^R AF4		3.5		K-PLS2-116×20				

※1 電圧・駆動方式と振動数の関係

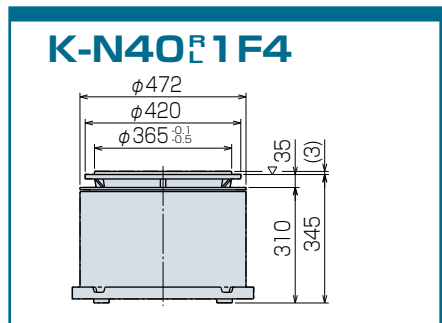
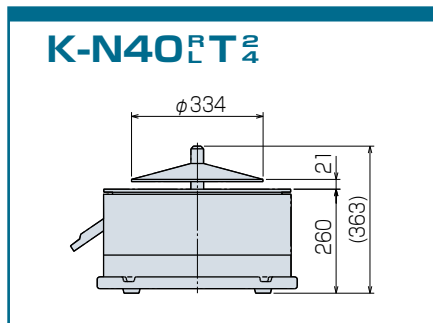
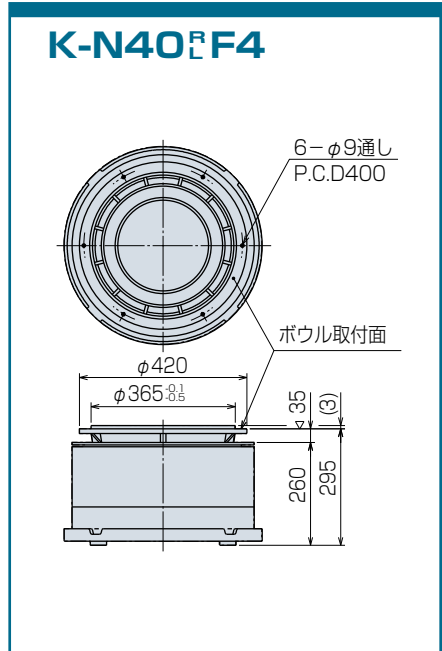
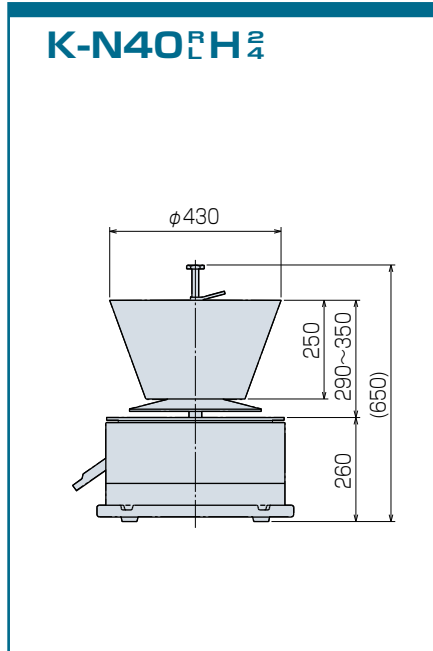
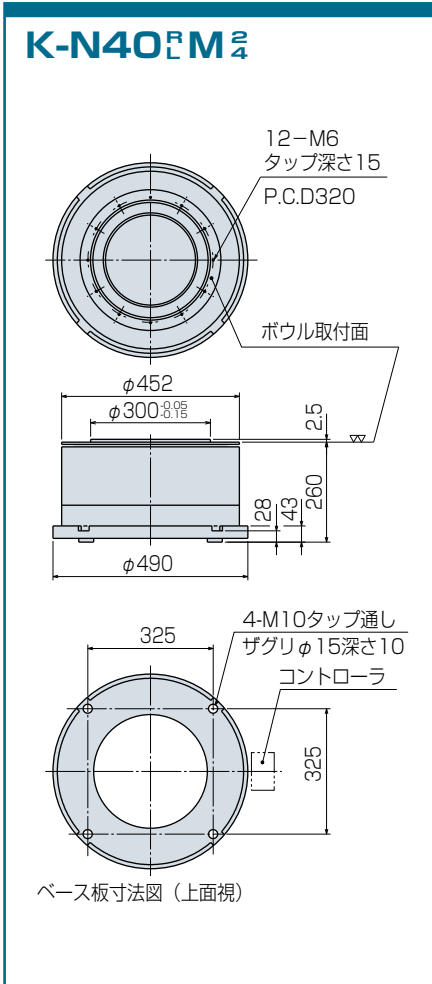
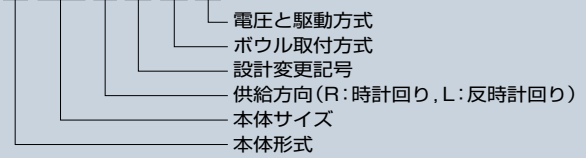
電圧・駆動方式	50Hz地区	60Hz地区
2:200V 全波	6 000回/分	7 200回/分
4:200V 半波	3 000回/分	3 600回/分

①適用コントローラ欄の品番は代表的なものです。これ以外のコントローラは組合せ表ページ49, 50を御参照ください。
②N32・Aには高さ調整ボルト (M16×100) とクランプ (K-P0801) が各3個付属しております。

NTNパーツフィーダ

Nシリーズ

K-N40R1M2



形式・サイズ	品番	定格電圧 (V)	定格電流 (A)	適用コントローラ ^①	適用板ばね	ばね角度 (°)	振動数 (Hz)	本体質量 (kg)	備考
N40	K-N40 [□] M2	200	2.8	K-ECH45	K-PLS2-86×20	15°	※1 100/120 又は 50/60	90	基本形
	K-N40 [□] M4		3.5		K-PLS2-116×20			98	ボウル内補助 ホッパ付き
	K-N40 [□] H2		2.8		K-PLS2-86×20			94	分離底付き
	K-N40 [□] H4		3.5		K-PLS2-116×20			93	ボウル取付けフランジ付き
	K-N40 [□] T2		2.8		K-PLS2-86×20			110	N 基本形
	K-N40 [□] T4		3.5		K-PLS2-116×20			118	ボウル内補助ホッパ付き
N40・1	K-N40 [□] 1M4	200	3.5		K-PLS2-150×30		高 振 幅	114	分離底付き
	K-N40 [□] 1H4							113	ボウル取付けフランジ
	K-N40 [□] 1T4								
	K-N40 [□] 1F4								

※1 電圧・駆動方式と振動数の関係

電圧・駆動方式	50Hz地区	60Hz地区
2:200V 全波	6 000回/分	7 200回/分
4:200V 半波	3 000回/分	3 600回/分

① 適用コントローラ欄の品番は代表的なものです。これ以外のコントローラは組合せ表ページ51~53を御参照ください。

N40・A

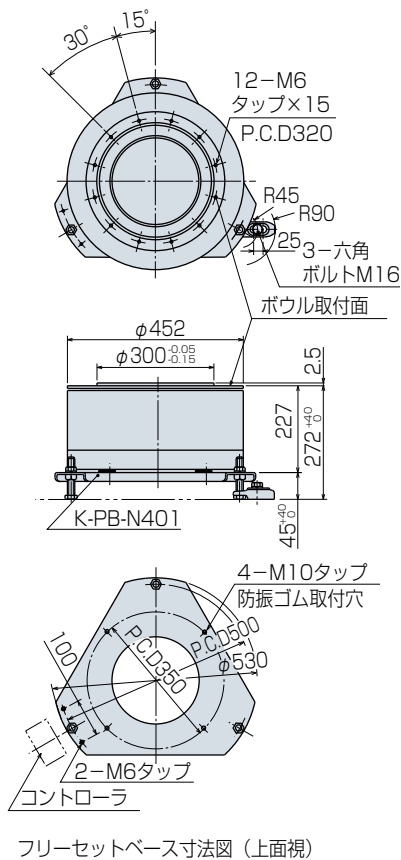
NTNパーツフィーダ

N シリーズ

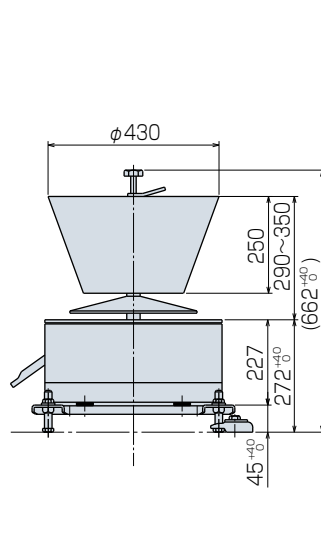
K-N40RAM2

- 電圧と駆動方式
- ボウル取付方式
- 設計変更記号
- 供給方向 (R: 時計回り, L: 反時計回り)
- 本体サイズ
- 本体形式

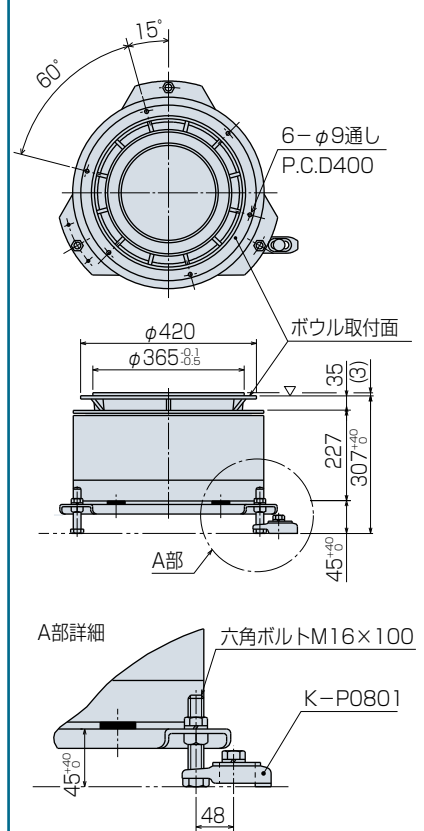
K-N40^RAM₂



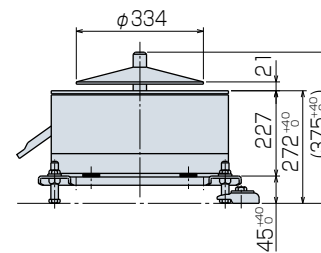
K-N40^RAH₂



K-N40^RAF₄



K-N40^RAT₂



形式・サイズ	品番	定格電圧 (V)	定格電流 (A)	適用コントローラ ^①	適用板ばね	ばね角度 (θ°)	振動数 (Hz)	本体質量 (kg)	備考	
N40・A ^②	K-N40 ^R AM ₂	200	2.8	K-ECH45	K-PLS2-86×20	15°	※1 100/120 又は 50/60	88	フリー セット ベース 付き	基本形 ボウル内補助 ホッパ付き 分離底付き ボウル取付けフランジ付き
	K-N40 ^R AM ₄		3.5		K-PLS2-116×20			96		
	K-N40 ^R AH ₂		2.8		K-PLS2-86×20			92		
	K-N40 ^R AH ₄		3.5		K-PLS2-116×20					
	K-N40 ^R AT ₂		2.8		K-PLS2-86×20					
	K-N40 ^R AT ₄		3.5		K-PLS2-116×20			91		
	K-N40 ^R AF ₄									

※1 電圧・駆動方式と振動数の関係

電圧・駆動方式	50Hz地区	60Hz地区
2:200V 全波	6 000回/分	7 200回/分
4:200V 半波	3 000回/分	3 600回/分

①適用コントローラ欄の品番は代表的なものです。これ以外のコントローラは組合せ表ページ51, 52を御参照ください。
②40・Aには高さ調整ボルト (M16×100) とクランプ (K-P0801) が各3個付属しております。

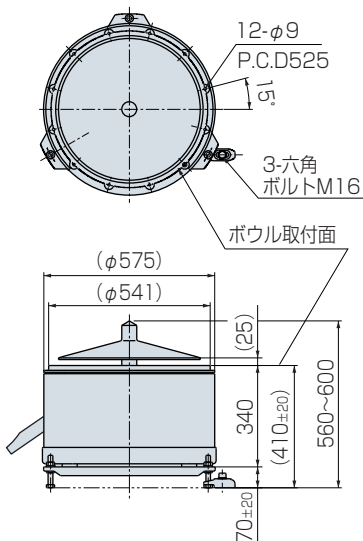
NTNパーツフィーダ

Gシリーズ

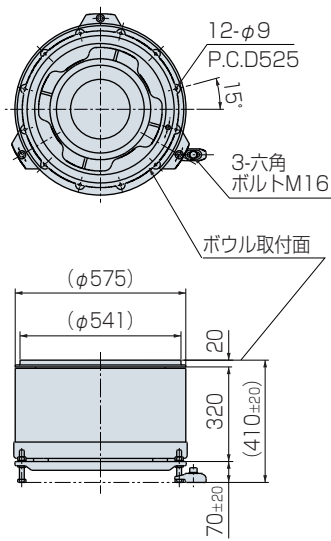
K-G50[®]1T4

電圧と駆動方式
ボウル取付方式
設計変更記号
供給方向 (R:時計回り, L:反時計回り)
本体サイズ
本体形式

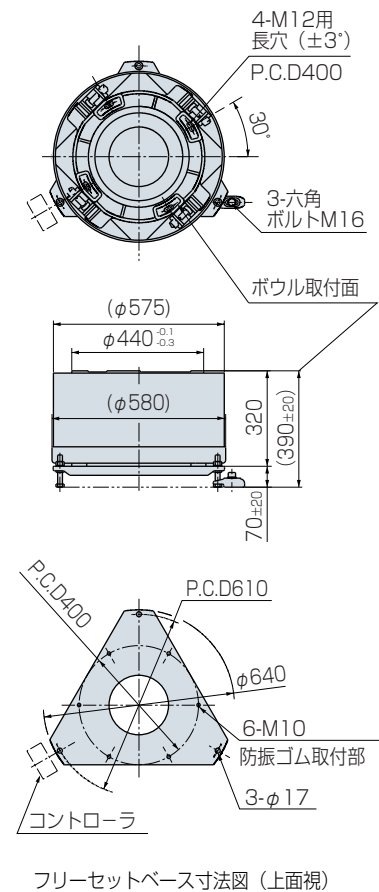
K-G50[®]1T4



K-G50[®]1G4



K-G50[®]1M4



形式・サイズ	品番	定格電圧 (V)	定格電流 (A)	適用コントローラ ^①	適用板ばね	ばね角度 (θ°)	振動数 (Hz)	本体質量 (kg)	備考
G50 ^②	K-G50 [®] 1T4	200	4	K-ECH45	K-PLS2-180×40	20°	※1 50/60	220	分離底・排油シュート付き
	K-G50 [®] 1G4							190	取付けアダプタ付き
	K-G50 [®] 1M4							185	基本形(分離底・アダプタなし)

※1 電圧・駆動方式と振動数の関係

電圧・駆動方式	50Hz地区	60Hz地区
4:200V 半波	3 000回/分	3 600回/分

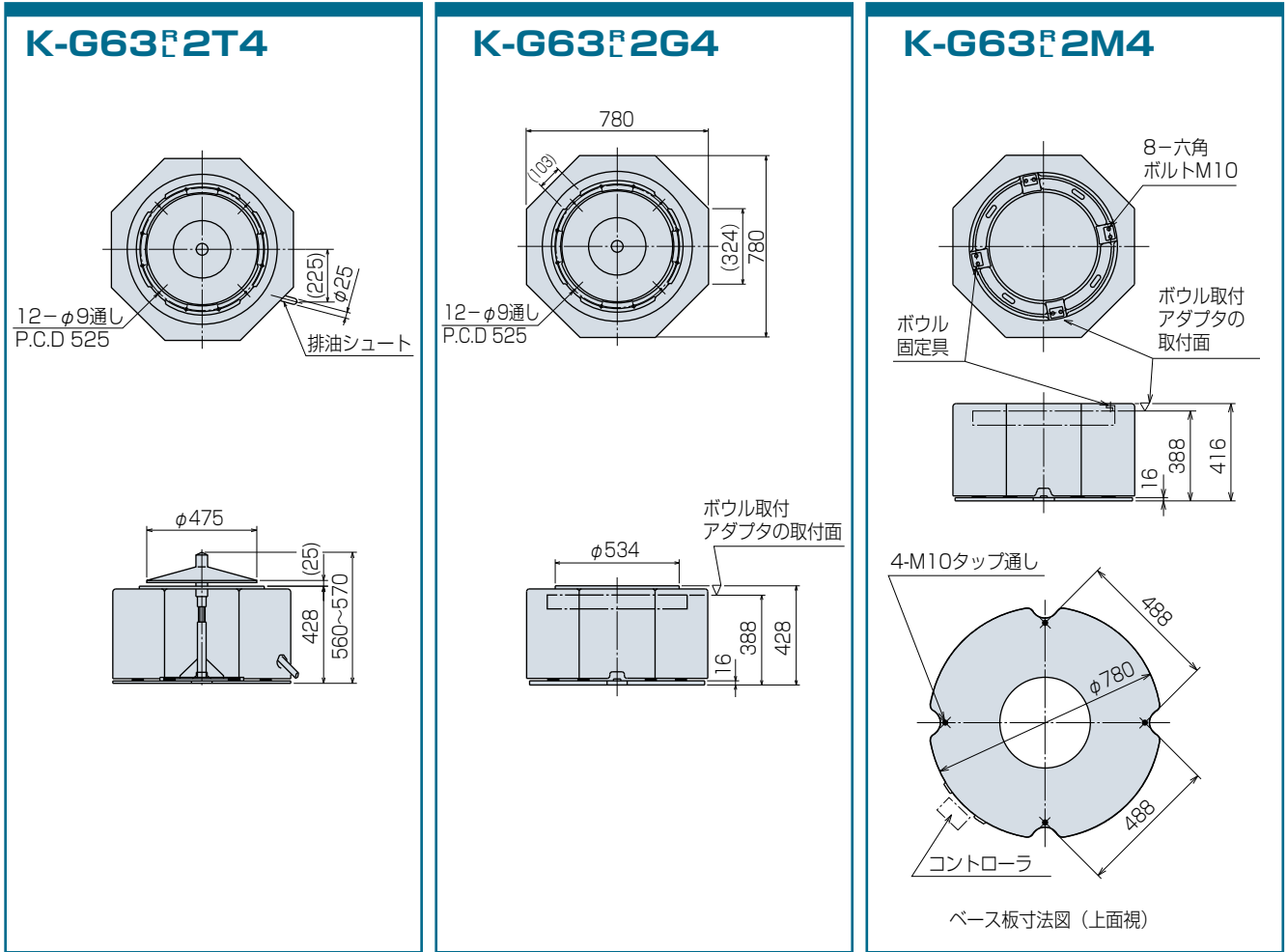
① 適用コントローラ欄の品番は代表的なものです。これ以外のコントローラは組合せ表ページ54を御参照ください。
② G50には高さ調整ボルト (M16×100) とクランプ (K-P0801) が各3個付属しております。

NTNパーツフィーダ

Gシリーズ

K-G63R2T4

- 電圧と駆動方式
- ボウル取付方式
- 設計変更記号
- 供給方向 (R: 時計回り, L: 反時計回り)
- 本体サイズ
- 本体形式



形式・サイズ	品番	定格電圧 (V)	定格電流 (A)	適用コントローラ ^①	適用板ばね	ばね角度 (θ°)	振動数 (Hz)	本体質量 (kg)	備考
G63・2	K-G63 ^R 2T4	200	10	K-ECB96	K-PLS2-250×70	20°	※1 50/60	400	分離底・排油シュート付き
	K-G63 ^R 2G4							370	取付けアダプタ付き
	K-G63 ^R 2M4							360	基本形(分離底・アダプタなし)

① 適用コントローラ欄の品番は代表的なものです。これ以外のコントローラは組合せ表ページ55を御参照ください。

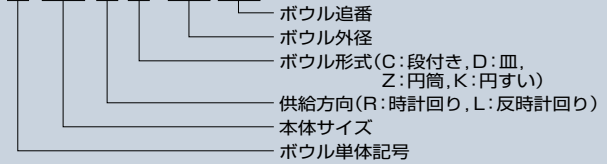
※1 電圧・駆動方式と振動数の関係

電圧・駆動方式	50Hz地区	60Hz地区
4:200V 半波	3 000回/分	3 600回/分

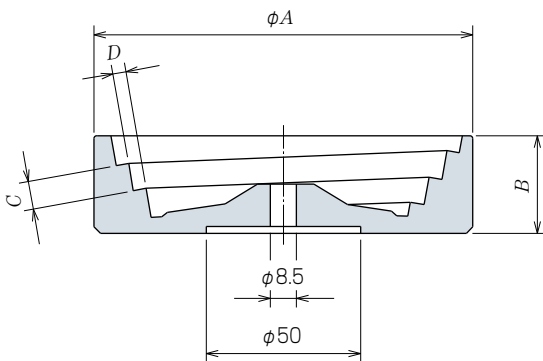
NTNパーツフィーダ

段付き ボウル(1)

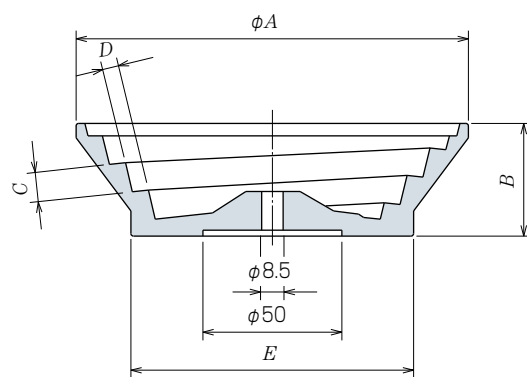
K-B10RC1401



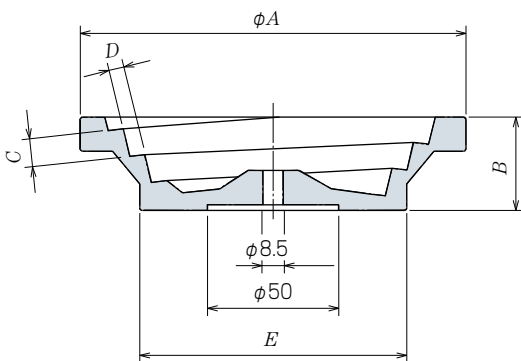
K-B10[□]C1201



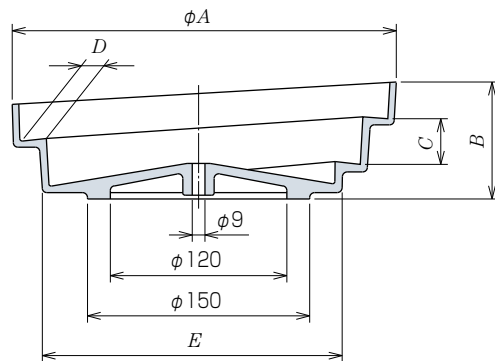
K-B10[□]C1401



K-B10[□]C1403,1501,1502,1701 K-B14[□]C1801,2001



K-B16RC2101 K-B16[□]C2301 K-B16[□]C2601



品番	仕様	寸法 (mm)					巻数	材質	質量 (kg)	標準収容量 (ℓ)	適用本体・備考
		A	B	C	D	E					
K-B10 [□] C1201 ^①		120	30	8.8	4.0	120	3.0	AL合	0.47	0.07	K10 外周エプロン付き 2条トラック 旧K10・A用
K-B10 [□] C1401 ^{①②}		140	40	11.0	6.0	100	3.0	AL合	0.38	0.10	
K-B10 [□] C1403 ^{①②}		145	35	11.0	6.0	100	3.0	AL合	0.48	0.10	
K-B10 [□] C1501 ^①		150	34	9.3	4.3	116	3.0	AL合	0.55	0.09	
K-B10 [□] C1502 ^{①②}		150	34	9.2	3.2	116	3.0	AL合	0.52	0.09	
K-B10 [□] C1701 ^{①②}		175	40	13.6	7.8	138	2.3	AL合	1.00	0.12	
K-B14 [□] C1801 ^①		188	32	12.0	6.0	120	1.5	AL合	1.20	0.15	HF14 高周波用
K-B14 [□] C2001 ^①		200	65	18.0	10.0	120	3.0	AL合	1.80	0.22	K14
K-B16RC2101 ^②		225	56	18.0	4.3	170	2.0	AL鑄	1.10	0.22	K16 2条トラック
K-B16 [□] C2301		230	80	20.0	11.0	162	3.0	AL鑄	0.90	0.30	
K-B16 [□] C2601		260	77	30.0	19.0	202	1.5	AL鑄	1.70	0.40	

① AL合金ボウルは精密削出し品です。

② C1401, C1403, C1502, C1701, C2101は受注生産品です。

NTNパーツフィーダ

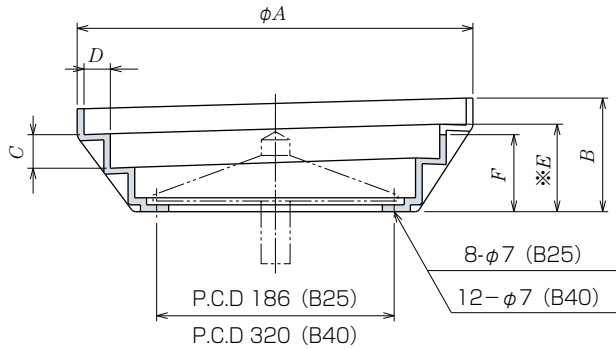
段付きボウル(2)

K-B25RC D391

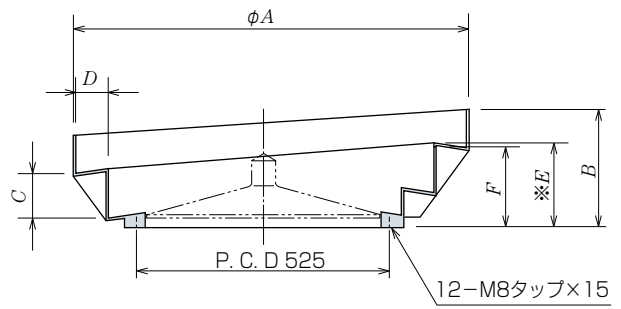
- 設計変更記号
- ボウル外径 (cm未滿切捨)
- ボウル底形式 (D:底なし(分離底仕様), F:一体底, B:固定底付き)
- ボウル形式 (C:段付き, Z:円筒, K:円すい, D:皿)
- 供給方向 (R:時計回り, L:反時計回り)
- 本体サイズ
- ボウル単体記号

K-B25[□]CD[□]...

K-B40[□]CD[□]...

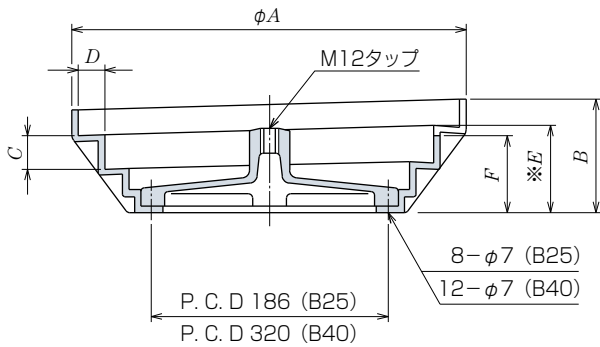


K-B63[□]CD83

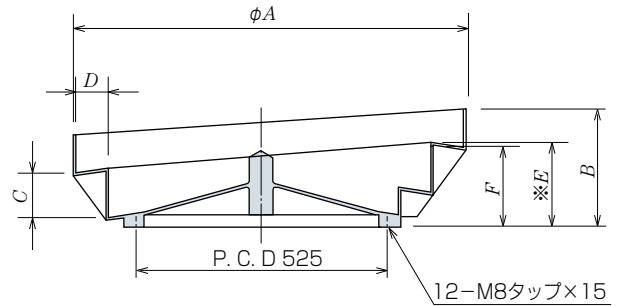


K-B25[□]CB[□]...

K-B40[□]CB[□]...



K-B63[□]CB83



※出口の高さ

品番	仕様	寸法 (mm)						巻数	材質	質量 (kg)	一段目までの収容ワーク量概略 (l)	適用本体・備考	
		A	B	C	D	E	F						
K-B25 [□] C [□] 33		330	105	32	20	82	73	2.0	AL 鋳	1.6	1.5	N25	高落差
K-B25 [□] C [□] 39		396	129	40	32	98	89	2.0	AL 鋳	2.5	2.5		
K-B25 [□] C [□] 391		396	151	40 ⁶⁷ ●	32	121	92	2.0	AL 鋳	2.5	2.5		
K-B40 [□] C [□] 54		540	162	50	32	120	111	2.0	AL 鋳	4.5	5	N40	高落差
K-B40 [□] C [□] 58		588	210	60 ⁸⁷ ●	40	160	130	2.0	AL 鋳	8.0	7		
K-B40 [□] C [□] 64		640	203	64	50	148	139	2.0	AL 鋳	10.0	9		
K-B40 [□] C [□] 641		640	241	64 ¹¹² ●	50	186	141	2.0	AL 鋳	10.0	9		
K-B63 [□] C [□] 83		830	230	90	68	160	140	1.5	AL 鋳	22.0	20	G50, G63・2	

● 最終巻のリード

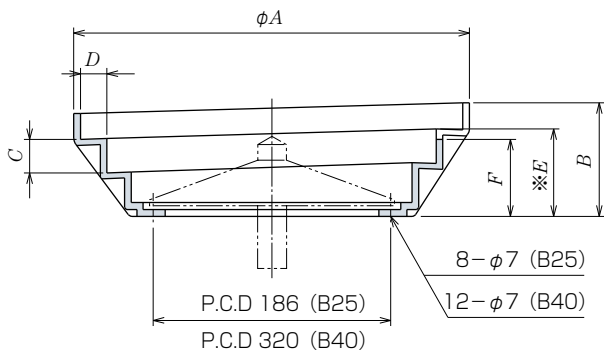
NTNパーツフィーダ

段付き ボウル(3)

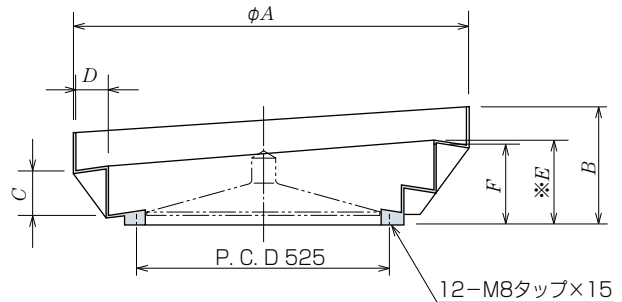
K-B25[㊦]SD391

- ㊦ 設計変更記号
- ボウル外径 (cm未満切捨)
- ボウル底形式 (D:底なし(分離底仕様),
F:一体底, B:固定底付き)
- ボウル形式 (C:段付き, Z:円筒, K:円すい,
D:皿, S:段付きSUS鋼板)
- 供給方向 (R:時計回り, L:反時計回り)
- 本体サイズ
- ボウル単体記号

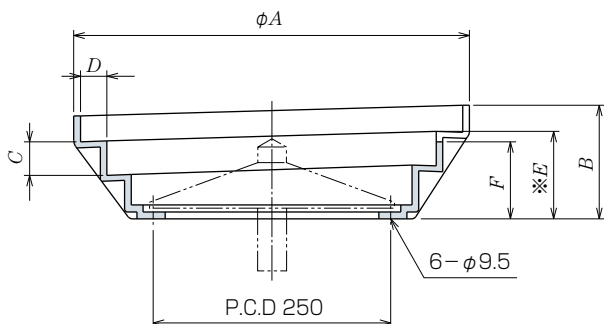
K-B25[㊦]SD... K-B40[㊦]SD...



K-B63[㊦]SD83



K-B32[㊦]SD491



※出口の高さ

品番	仕様	寸法 (mm)						巻数	材質	質量 (kg)	一段目までの取容 ワーク量概略 (ℓ)	適用本体・備考	
		A	B	C	D	E	F						
K-B25 [㊦] SD39		390	137	40	32	99	-	2.0	SUS	4.3	2.5	N25	高落差
K-B25 [㊦] SD391		390	157	40	67 ^①	32	119	97	SUS	4.4	2.5		
K-B32 [㊦] SD491		496	156	47	36	112	-	2.0	SUS	10.5	3.2	N32	
K-B40 [㊦] SD54		538	168	50	32	121	-	2.0	SUS	10.0	5	N40	高落差
K-B40 [㊦] SD58		582	217	60	87 ^①	40	161	137	SUS	12.0	7		
K-B40 [㊦] SD64		636	210	64	50	149	-	2.0	SUS	14.0	9		
K-B40 [㊦] SD641 ^②		636	246	64	112 ^②	50	185	138	SUS	15.2	9		
K-B63 [㊦] SD83 ^②		828	227	90	68	160	-	1.5	SUS	30.1	20	G63・2	

① 最終巻のリード

② SD641, SD83は受注生産品です。

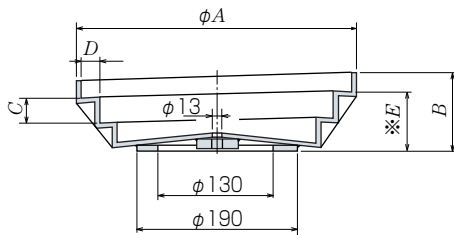
NTNパーツフィーダ

段付きボウル(4)

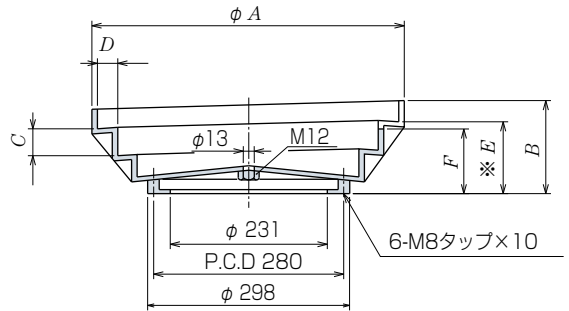
K-B25RSF391

- 設計変更記号
- ボウル外径(cm未満切捨)
- ボウル底形式(D:底なし(分離底仕様), F:一体底, B:固定底付き)
- ボウル形式(C:段付き, Z:円筒, K:円すい, D:皿, S:段付きSUS鋼板)
- 供給方向(R:時計回り, L:反時計回り)
- 本体サイズ
- ボウル単体記号

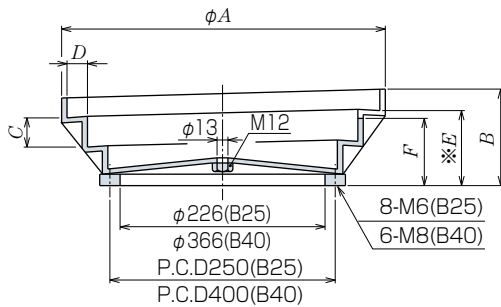
K-B20^RS3201



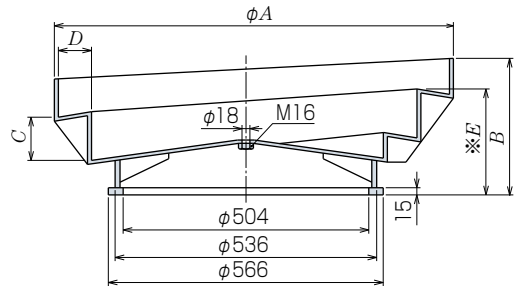
K-B32^RSF491



K-B25^RSF... K-B40^RSF...



K-B63^RSF83



※出口の高さ

品番	仕様	寸法 (mm)						巻数	材質	質量 (kg)	一段目までの収容 ワーク量概算(ℓ)	適用本体・備考	
		A	B	C	D	E	F						
K-B20 ^R S3201		320	108	34	25	73	-	2.0	SUS	3.1	1.3	K20	
K-B25 ^R SF39		390	131	40	32	93	-	2.0	SUS	4.7	2.5	N25 高落差	
K-B25 ^R SF391		390	151	40	67 ^①	32	113	91	2.0	SUS	4.8		2.5
K-B32 ^R SF491		496	150	47	36	106	-	2.0	SUS	12.0	3.2	N32	
K-B40 ^R SF54		538	165	50	32	118	-	2.0	SUS	12.5	5	N40 高落差 高落差	
K-B40 ^R SF58		582	212	60	87 ^①	40	156	132	2.0	SUS	14.5		7
K-B40 ^R SF64		636	207	64	50	146	-	2.0	SUS	16.0	9		
K-B40 ^R SF641 ^②		636	243	64	112 ^①	50	182	135	2.0	SUS	17.0		9
K-B63 ^R SF83 ^②		828	277	90	68	210	-	1.5	SUS	42.1	20	G63・2	

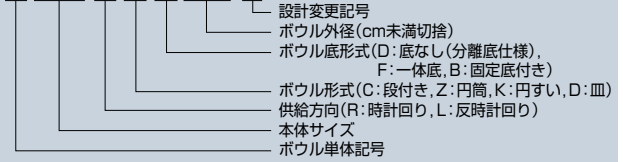
① 最終巻のリード

② SF641, SF83は受注生産品です。

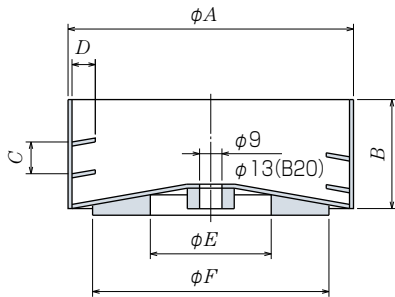
NTNパーツフィーダ

円筒 ボウル(1)

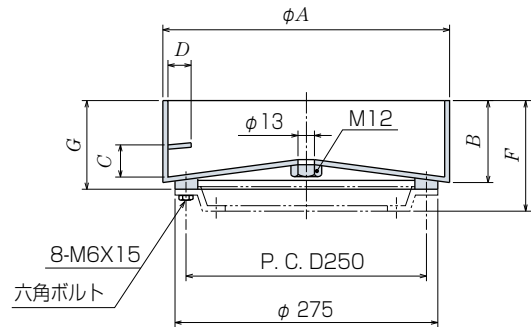
K-B25RZF301



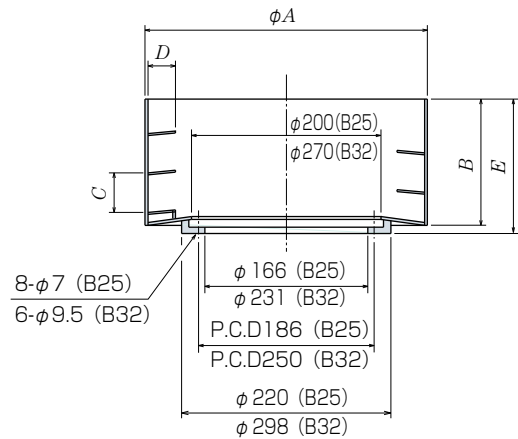
K-B10^円Z1201
 K-B14^円Z2001
 K-B16^円Z...
 K-B20^円Z...



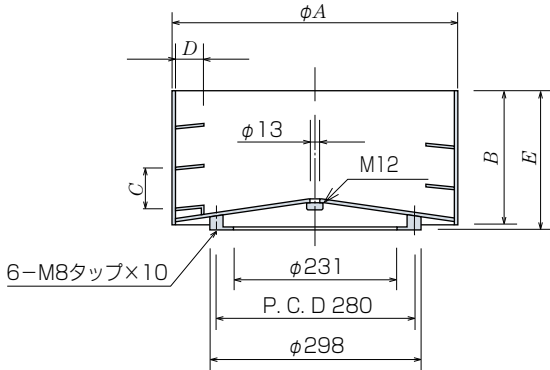
K-B25^円ZF...



K-B25^円ZD...
 K-B32^円ZD401



K-B32^円ZF401



仕様 品番	寸法 (mm)							巻数	材質	質量 (kg)	標準収容量 (ℓ)	適用本体・備考	
	A	B	C	D	E	F	G						
K-B10 ^円 Z1201	120	45	13	10	50	100	-	2.0	SUS	(0.7)	0.07	K10	
K-B14 ^円 Z2001	200	55	23	20	80	130	-	1.5	SUS	1.6	0.35	K14	
K-B16 ^円 Z2301	234	65	28	20	80	150	-	1.5	SUS	2.2	0.45	K16	
K-B16 ^円 Z2302 ^①	234	55	20	15	80	150	-	2.0		2.0	0.40		
K-B16 ^円 Z2501	250	65	30	20	80	150	-	1.5		2.3	0.60		
K-B20 ^円 Z2801	280	75	33	25	130	190	-	1.5	SUS	3.1	1.20	K20	
K-B20 ^円 Z3003	304	85	36	25	130	200	-	1.5		3.9	1.70		
K-B25 ^円 ZP30 ^①	304	85	36	25	95	116	91	1.5	SUS	4.8	1.80	N25	
K-B25 ^円 ZP301 ^①	304	85	30	20	95	116	91	2.0		4.9	1.60		低リード2巻 標準リード2巻
K-B25 ^円 ZP302 ^①	304	110	36	25	120	141	116	2.0		5.4	1.80		
K-B25 ^円 ZP35	354	100	42	30	106	128	103	1.5		6.0	2.80		低リード2巻 標準リード2巻 標準リード2.5巻
K-B25 ^円 ZP351 ^①	354	100	35	30	106	128	103	2.0		6.1	2.20		
K-B25 ^円 ZP352	354	125	42	30	131	153	128	2.0		6.7	2.80		
K-B25 ^円 ZD354 ^①	354	135	42	30	141	-	-	2.5		6.2	2.80		
K-B32 ^円 ZD401	400	140	48	40	148	-	-	2.0	SUS	10.0	4.00	N32	
K-B32 ^円 ZF401					143								

① Z2302, ZP30, ZP301, ZP302, ZP351, ZD354は受注生産品です。

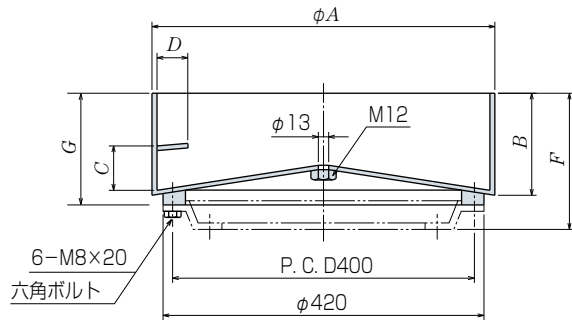
NTNパーツフィーダ

円筒 ボウル(2)

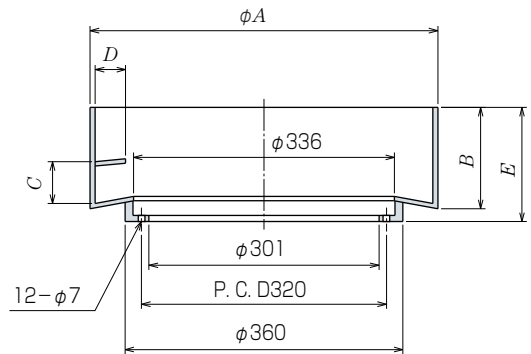
K-B40RZF452

- 設計変更記号
- ボウル外径 (cm未滿切捨)
- ボウル底形式 (D:底なし(分離底仕様), F:一体底, B:固定底付き)
- ボウル形式 (C:段付き, Z:円筒, K:円すい, D:皿)
- 供給方向 (R:時計回り, L:反時計回り)
- 本体サイズ
- ボウル単体記号

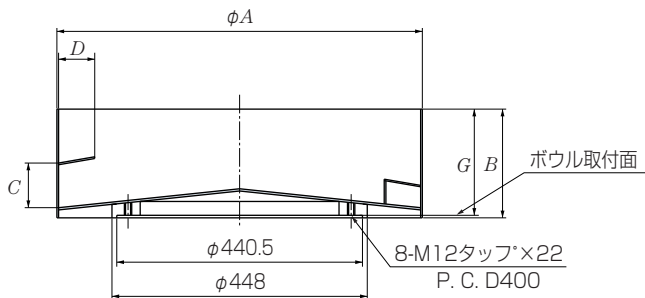
K-B40^RZF...



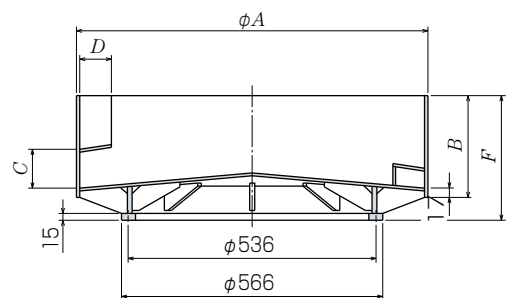
K-B40^RZD...



K-B50^RZF651



K-B63^RZF75



品番	仕様	寸法 (mm)						巻数	材質	質量 (kg)	標準収容量 (ℓ)	適用本体・備考	
		A	B	C	D	E	F						G
K-B40 ^R ZP45		454	130	56	40	139	175	140	SUS	12.0	5.0	N40	
K-B40 ^R ZF451	①	454	130	46	40	-	175	140	SUS	12.2	4.0		低リード2巻
K-B40 ^R ZF452	①	454	160	56	40	-	205	170	SUS	13.0	5.0		標準リード2巻
K-B40 ^R ZP50		504	140	62	45	145	182	147	SUS	13.0	7.0		
K-B40 ^R ZF501	①	504	140	52	45	-	182	147	SUS	13.2	6.0		
K-B40 ^R ZF502	①	504	175	62	45	-	217	182	SUS	14.0	7.0		
K-B40 ^R ZD503	①	504	195	62	45	200	-	-	SUS	13.0	7.0		標準リード2.5巻
K-B40 ^R ZF55		554	150	68	50	-	188	153	SUS	14.0	10.0		
K-B40 ^R ZF60	①	604	170	74	55	-	204	169	SUS	16.0	13.0		
K-B50 ^R ZF651	①	655	193	80	65	-	-	190	SUS	30.0	17.0	G50・1	
K-B63 ^R ZF75	①	755	220	85	70	-	270	-	SUS	48.0	25.0	G63・2	

① ZF451, ZF452, ZF501, ZF502, ZD503, ZF60, ZF651, ZF75は受注生産品です。

NTNパーツフィーダ

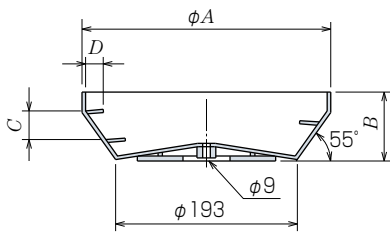
円すいボウル

<受注生産品>

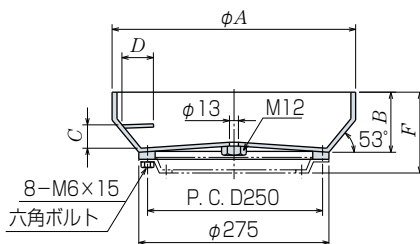
K-B25RKD35

ボウル外径(cm未満切捨)
 ボウル底形式(D:底なし(分離底仕様),
 F:一体底, B:固定底付き)
 ボウル形式(C:段付き, Z:円筒,
 K:円すい, D:皿)
 供給方向(R:時計回り, L:反時計回り)
 本体サイズ
 ボウル単体記号

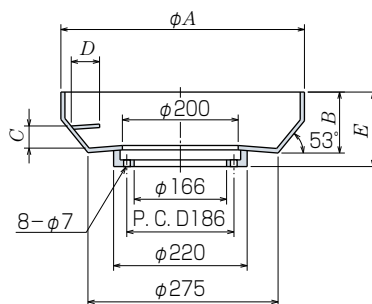
K-B16[㊦]K2601



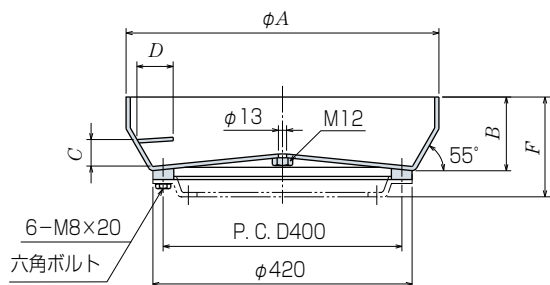
K-B25[㊦]KF35



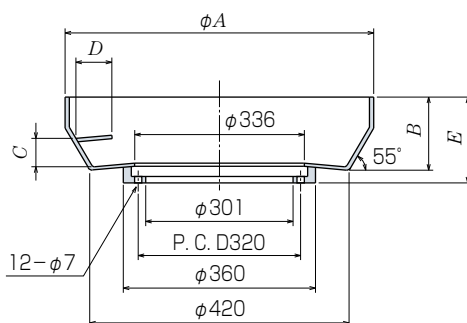
K-B25[㊦]KD35



K-B40[㊦]KF55



K-B40[㊦]KD55



品番	仕様	寸法 (mm)						巻数	材質	質量 (kg)	標準収容量 (ℓ)	適用本体・備考
		A	B	C	D	E	F					
K-B16 [㊦] K2601 ^①		260	75	30	20	-	-	1.5	SUS	2.0	0.6	K16
K-B25 [㊦] KF35 ^①		355	90	40	30	-	123	1.5	SUS	4.5	1.5	N25・F
K-B25 [㊦] KD35 ^①		355	90	40	30	102	-	1.5	SUS	2.5	1.5	N25
K-B40 [㊦] KF55 ^①		555	135	50	35	-	182	1.5	SUS	10.0	5.0	N40・F
K-B40 [㊦] KD55 ^①		555	135	50	35	146	-	1.5	SUS	7.0	5.0	N40

① 受注生産品です。

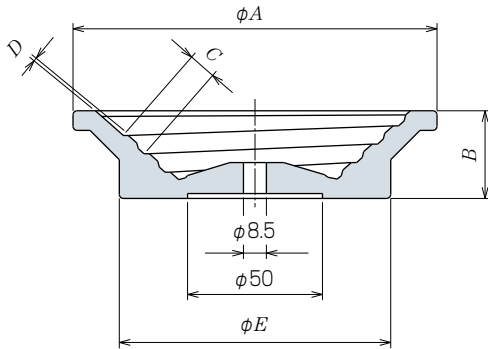
NTNパーツフィーダ

皿ボウル

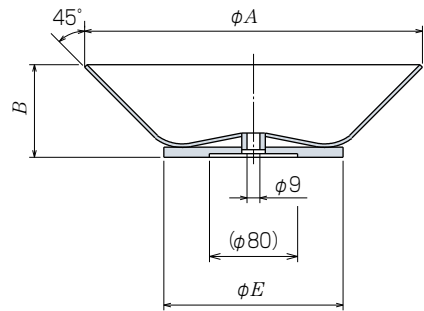
K-B40 DF64 1

- 設計変更記号
- ボウル外径 (cm未満切捨)
- ボウル底形式 (D:底なし(分離底仕様), F:一体底, B:固定底付き)
- ボウル形式 (C:段付き, Z:円筒, K:円すい, D:皿)
- 供給方向 (R:時計回り, L:反時計回り)
- 本体サイズ
- ボウル単体記号

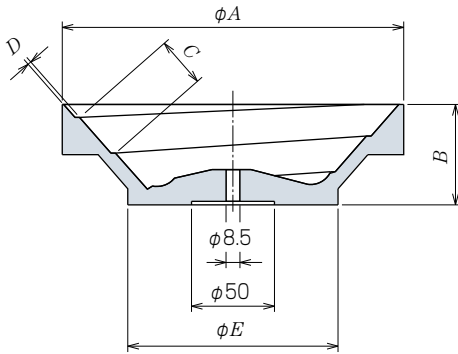
K-B10[□]D1301, 1402, 1701



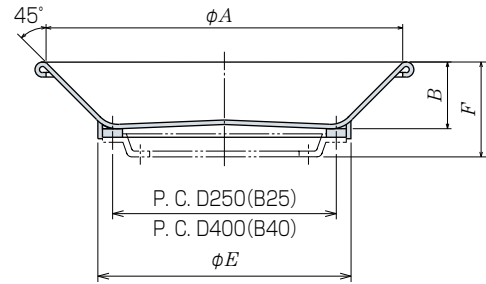
K-B16D2801



K-B10[□]D2001 K-B14[□]D2002



K-B25DF42 K-B40DF64, 64 1



品番	仕様	寸法 (mm)						巻数	材質	質量 (kg)	標準収容量 (ℓ)	適用本体・備考	
		A	B	C	D	E	F						
K-B10 [□] D1301 ^①		134	32	10	1.0	100	—	3.0	AL合	0.44	0.06	K10	オーバーハング付 K-10・A用
K-B10 [□] D1402 ^{①②}		148	38	12	1.0	110	—	2.7	AL合	0.49	0.08		
K-B10 [□] D1701 ^{①②}		178	60	14	3.7	100	—	5.0	AL合	0.84	0.20		
K-B10 [□] D2001 ^{①②}		204	60	30	1.5	124	—	2.1	AL合	1.3	0.20		
K-B14 [□] D2002 ^①		204	60	31	1.5	127	—	2.0	AL合	1.5	0.20	K14	
K-B16D2801		280	71	—	—	150	—	—	SUS	1.7	0.35	K16	
K-B25DF42 ^②		420	80	—	—	281	113	—	SUS	4.0	1.20	N25・F	
K-B40DF64 ^②		640	97	—	—	466	142	—	SUS	13.0	3.50	N40・F	
K-B40DF64 1 ^②		640	150	—	—	446	195	—	SUS	18.0	5.00		

① AL合金ボウルは精密削出し品です。
 ステンレス製皿ボウルはトラック巻きなしを標準としますので、R/Lの記号は不要です。
 ② D1402, D1701, D2001, DF42, DF64, DF64 1は受注生産品です。

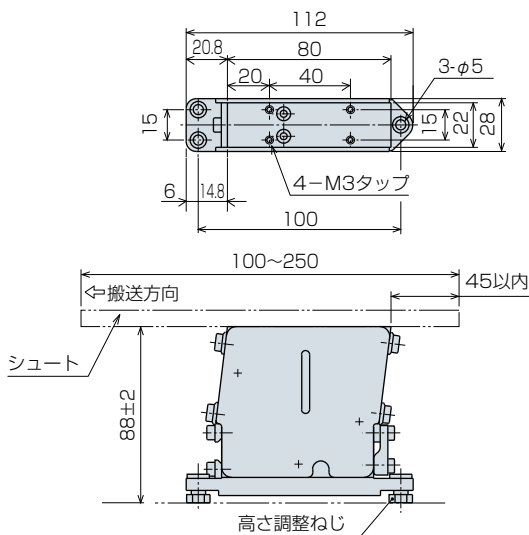
NTNパーツフィーダ

HS シリーズ L形

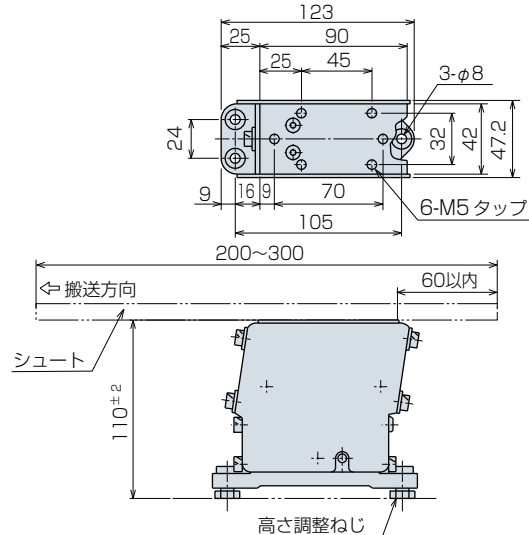
K-HS0521

- 電圧と駆動方式
- 設計変更記号
- 本体サイズ
- 本体形式

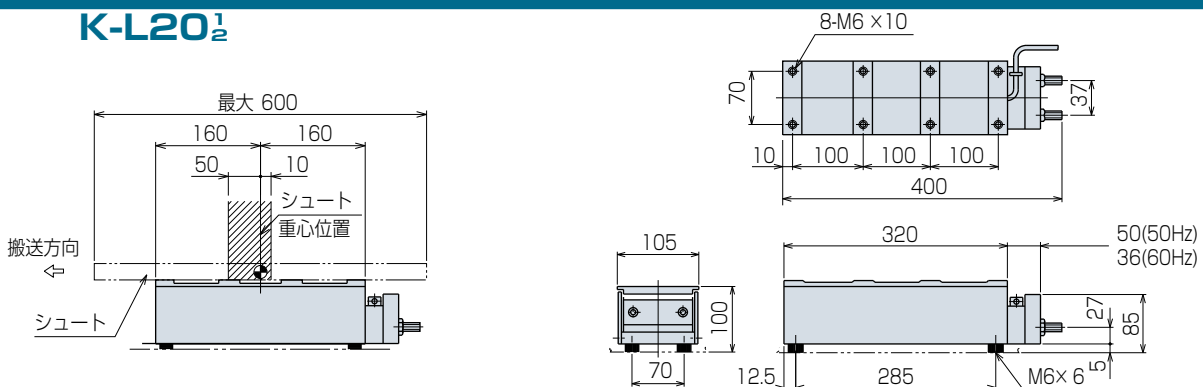
K-HS0521 (高周波形)



K-HS0711 (高周波形)



K-L20^{1/2}



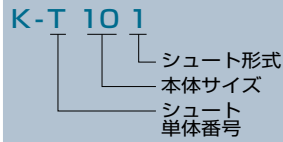
形式・サイズ	品番	定格電圧 (V)	定格電流 (A)	適用コントローラ ^①	適用板ばね	ばね角度 (θ°)	振動数 (Hz)	シュート		本体質量 (kg)	備考
								最大長さ(mm)	最大質量(kg)		
HS05	K-HS0521	100	0.16	K-EC118	K-PLS2-35×9	—	200~300	250	0.3	1.1	板ばねによる防振架台付
HS07	K-HS0711	100	0.5		K-PLS4-40×6	10°		300	0.6		
L20	K-L201	100	1.0	K-ECF25	K-PLS2-67×15	0°	※1	600	5.0:(50Hz)	8.0	防振ゴム取付け
	K-L202	200	0.5						4.0:(60Hz)		

① 適用コントローラ欄の品番は代表的なものです。これ以外のコントローラは組合せ表を御参照ください。

※1 電圧・駆動方式と振動数の関係

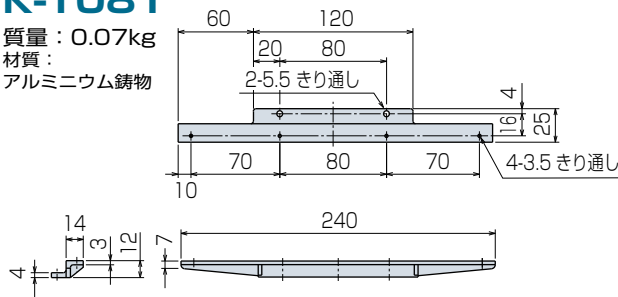
電圧・駆動方式	50Hz地区	60Hz地区
1:100V 2:200V	全波 6 000回/分	7 200回/分

シュート取付台



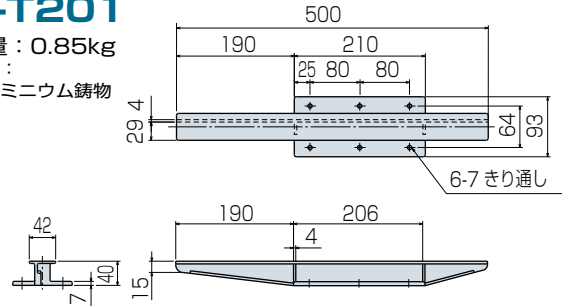
K-T081

質量：0.07kg
材質：アルミニウム鋳物



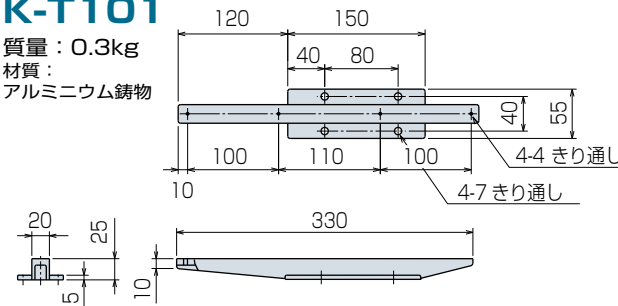
K-T201

質量：0.85kg
材質：アルミニウム鋳物



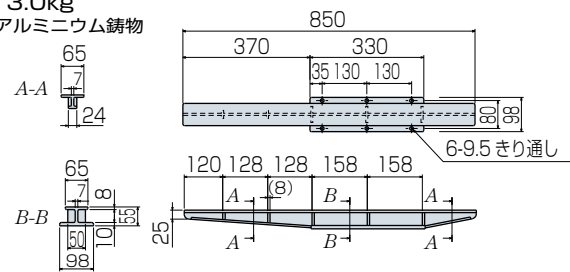
K-T101

質量：0.3kg
材質：アルミニウム鋳物

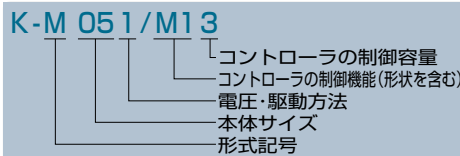


K-T301

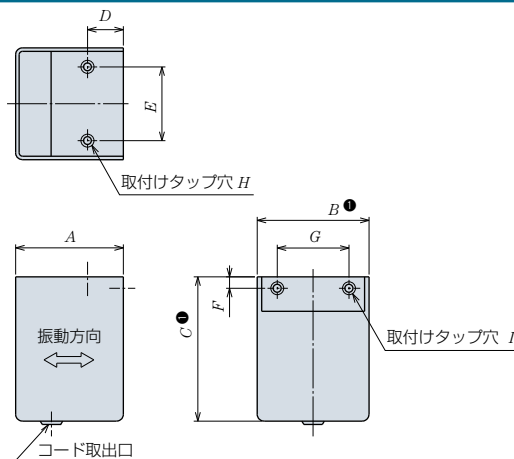
質量：3.0kg
材質：アルミニウム鋳物



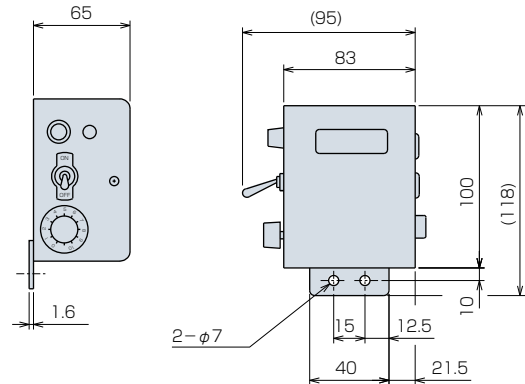
補助バイブレータ



補助バイブレータはシュート上で滞留しやすいワークを円滑に搬送するため、シュートの裏面などに取りつけて、微細な振動を与えるものです。その他一般的な振動付加用にも手軽にお使いいただけます。



K-EM1



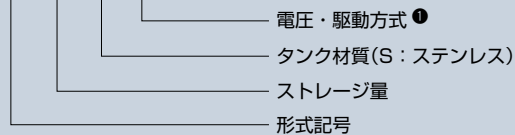
仕様 品番	寸法 (mm)									バイブレータ 質量概略 (kg)	コントローラ 質量概略 (kg)	定格電圧 (V)	定格電流 (A)
	A	B●	C●	D	E	F	G	H	I				
K-M05 $\frac{1}{2}$ /M13	72	68	93	27	22	—	—	2-M6×10	—	1.2	0.8	200	0.2(0.4)
K-M10 $\frac{1}{2}$ /M13	90	92	120	30	60	9	60	2-M8×15	2-M8×15	3.7	0.8	(100)	0.5(1.0)

● カバー取付用のビス寸法は含みません。

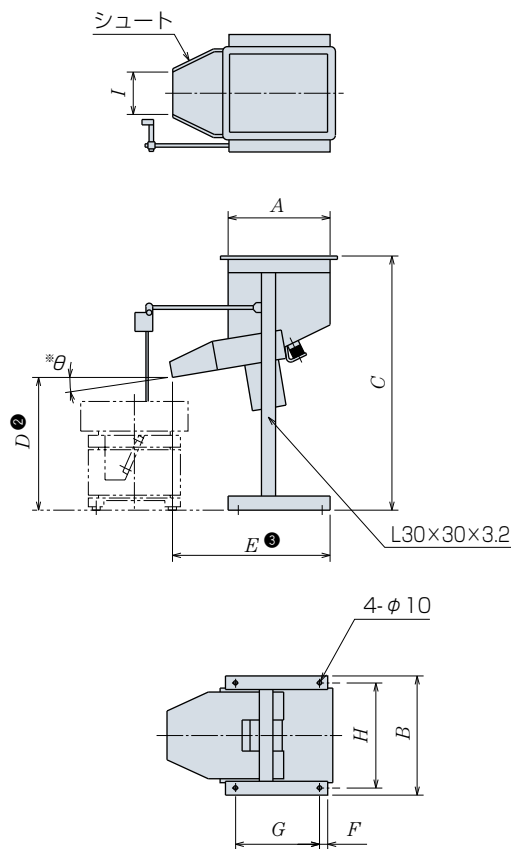
NTNパーツフィーダ

別置ホッパ

K-V01S4

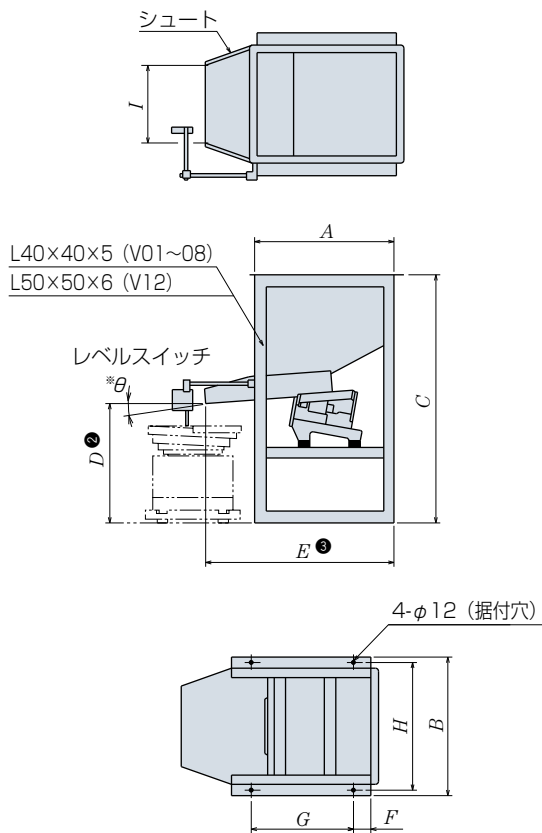


K-V7S2^③_④



※シュートの傾斜角θは0°~10°の範囲で調整できます。

K-V01S^③_④~V12S4



※シュートの傾斜角θは0°~10° (V03, 04, 06, 08) と 5°~15° (V01, 12) の範囲で調整できます。

仕 様 品 番	寸 法 (mm)									タンク 容量 (ℓ)	フーク最大 投入質量 (kg)	本体質量 (kg)	定格電圧 (V)	定格電流 (A)	タンク 材質	シュート 材質	
	A	B	C	D ^②	E ^③	F	G	H	I								
K-V7S2 ^③ _④	220	260	514	286	333	20	180	240	100	7	20	12	200 (100)	0.2(0.4) 1.0 (3.2)	SUS ^④	SUS	
K-V01S ^③ _④	350	385	735	435	542	40	270	350	185	15	50	52				SUS ^④	AL ^⑤ 鋳物 (生地)
K-V03S ^③ _④	400	435	735	418	570	50	300	400	225	30	100	55					
K-V03S ^③ _④	400	435	735	417	670	50	300	400	225	30	100	55					
K-V04S ^③ _④	400	435	860	418	570	50	300	400	225	45	100	68					
K-V04S ^③ _④	400	435	860	417	670	50	300	400	225	45	100	73					
K-V06S ^③ _④	500	505	1017	574	721	50	400	470	270	60	120	72					
K-V06S ^③ _④	500	505	1017	574	771	50	400	470	270	60	120	85					
K-V08S ^③ _④	500	505	1127	574	721	50	400	470	270	80	120	84					
K-V08S ^③ _④	500	505	1127	574	771	50	400	470	270	80	120	90					
K-V12S4 ^⑤	640	635	1186	596	852	70	500	590	380	120	120	200	200	2.0			

① 電圧・駆動方式の4は200V半波、3は100V半波です。なお、V7~V06の100V仕様は受注生産品となります。

② D寸法はシュートの傾斜角を水平に最も近くセットした場合の値です。

③ E寸法はシュート部の角度調整によって変化します。表の寸法は最小値です。

④ 特注によりタンク、シュートのポリウレタンコーティングもできます。

⑤ V04, V08, V12は、受注生産品です。

⑥ 適用コントローラ：K-ECF25, K-ECH45 フレームへの取付けはできません。

SV1, 3, 01, 03, 06

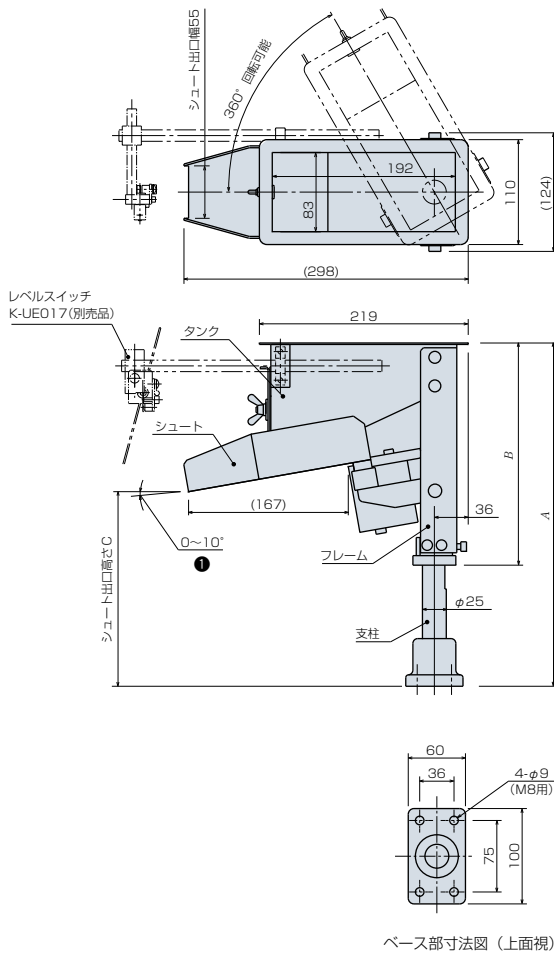
NTNパーツフィーダ

省スペース ホッパ

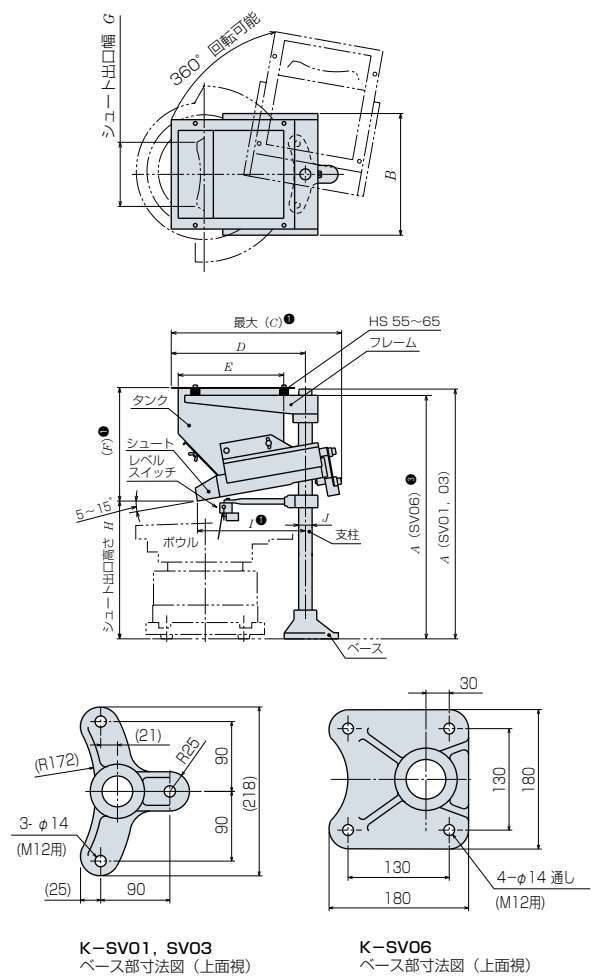
K-SV01S4

- 電圧・駆動方式※¹
- タンク材質(S: ステンレス)
- ストレージ量
- 形式記号

K-SV1S4, SV3S4



K-SV01S₄³~SV06S4



品番	寸法 (mm)			タンク容量 (ℓ)	ワーク最大投入質量 (kg)	本体質量 (kg)	定格電圧 (V)	定格電流 (mA)	タンク材質	シュート材質	適用コントローラ (周波数可変)
	A	B	C ^①								
K-SV1S4	310~400	233	155~245	1.5	6	5.6	200	80	SUS ^②	SUS ^②	K-ECF25
K-SV3S4	400~490	323		3	8	6.5					

品番	寸法 (mm)										タンク容量 (ℓ)	ワーク最大投入質量 (kg)	本体質量 (kg)	定格電圧 (V)	定格電流 (A)	タンク材質	シュート材質
	A	B	C ^①	D	E	F ^①	G	H ^①	I ^①	J							
K-SV01S3	760	340	500	380	300	315	180	335~465	305	φ40	15	40	34	100	1.7	SUS ^②	SUS ^②
K-SV01S4														200	0.9		
K-SV03S3	810	390	600	480	400	365	218	465	315	φ40	30	80	40	100	1.7	SUS ^②	SUS ^②
K-SV03S4														200	0.9		
K-SV06S4	905~975	510	720	585	480	430	270	520~590	445	φ50	60	160	68	200	1.5		

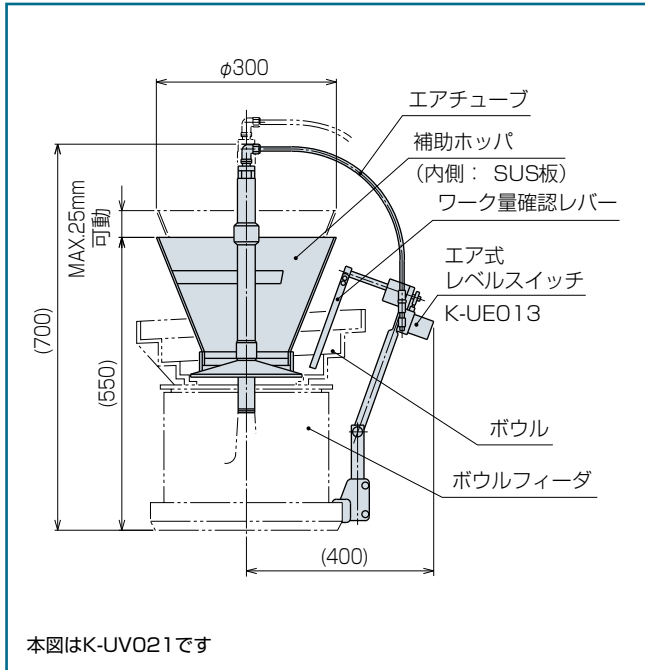
- ① 寸法は、シュート傾斜角10°の寸法です。
- ② 特注によりタンク、シュートのポリウレタンコーティングもできます。
- ③ SV06はフレーム上面より支柱が出ていません。
- ④ 適用コントローラK-ECF25は、支柱部には取付けできません。

※1 電圧・駆動方式と振動数の関係

電圧・駆動方式	50Hz地区	60Hz地区
3:100V 半波	3 000回/分	3 600回/分
4:200V 半波	3 000回/分	3 600回/分

NTNパーツフィーダ

オート補助ホッパ



本図はK-UV021です

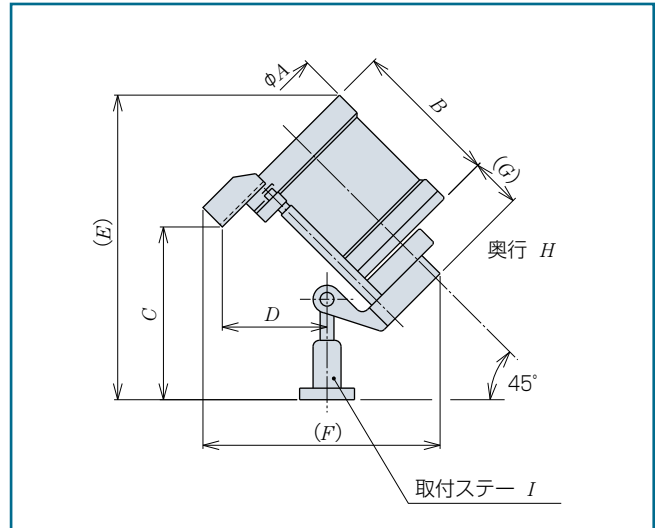
品番	K-UV021	K-UV022	K-UV023 ^①
適用本体	N25		
ホッパ容量 (ℓ)	7		
最大投入質量 (kg)	3~9 (エア圧0.3~0.5MPa時)		
使用エア圧力 (MPa)	0.3~0.5 (3~5kgf/cm ²)		
適用本体品番	K-N25 ^② M ^{1/2}	K-N25 ^② AM ^{1/2}	K-N25 ^② B ^{1/2} K-N25 ^② A ^{1/2}
備考	丸形ベース形の基本型本体に追加する場合	フリーセットベース形の基本型本体に追加する場合	ボウル内補助ホッパ又は分離底付き本体と交換する場合

●ボウルはすべて分離底仕様となります。

①現在ご使用中のNTNパーツフィーダにオート補助ホッパを取り付ける場合、機種によっては適用できない場合もありますので、NTNにご相談ください。

NTNパーツフィーダ

回転式ホッパ



■ 寸法

品番	K-UV001	
寸法 (mm)	A	118
	B	130
	C	170
	D	75
	E	290
	F	220
	G	55
	H	118
取付ステー I	K-PZ0509	

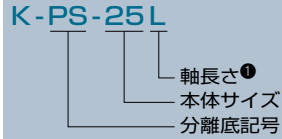
■ 仕様

品番	K-UV001	
最大ドラム容量 (ml)	300	
最大投入質量 (kg)	1	
ドラム回転数 (rpm)	50Hz	6.7
	60Hz	8
定格電圧 (V)	100	
消費電力 (W)	50Hz	3
	60Hz	3
排出量 (ml/min) ^①	2~3	
最大ワークサイズ (mm)	5	
材質(生地のまま)	A2024	

① 排出量は、ドラム角度45°で、川砂を排出した場合の数値です。ワーク形状によっては排出できない場合があります。

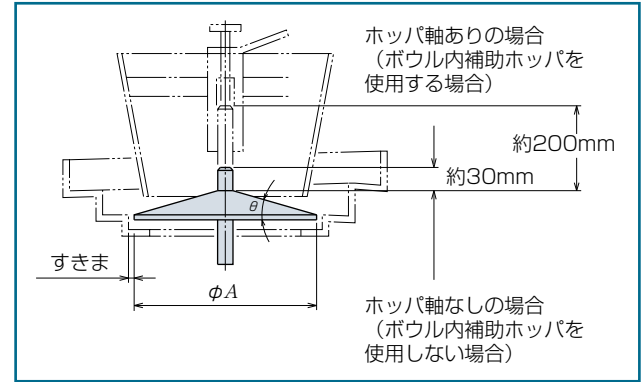
備考1) 近接スイッチによる超軽圧作動のレベルスイッチ(K-UE010)と組合せてご使用いただければより効果的に制御できます。(オプション)

分離底



分離底は、段付きボウルなどの底面中央部をボウルと分離して形成するものです。ボウル内のワークによって回転はしますが、ほとんど振動しない構造になっており、騒音の低下、ワーク損傷の低減、速度むらの減少等に大きな効果を発揮します。制振鋼板を始め各種制振材の採用により、ワーク投入時の騒音を大幅に減少させています。

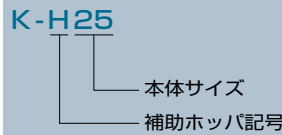
特別にすきまの小さいものを必要とする場合は、その旨をお知らせください。



仕様 名称	A (mm)	底角度 θ°	標準すきま (mm)	適用本体	標準材質
K-PS-25 ^S	198.5	15°	1.6	N25	SUSに制振材
K-PS-32 ^S	268	20°	2.0	N32	軟鋼にSUS張り AL鋳物
K-PS-40 ^S	334	15°	2.0	N40	
K-PS-63S	475		4.0	G50/G63	

● S：短軸，L：長軸（ボウル内補助ホッパ用）

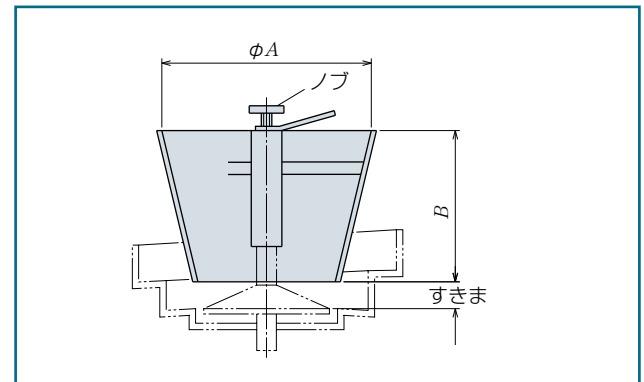
ボウル内補助ホッパ



ボウル内補助ホッパは、分離底の軸を利用してボウル内に取り付けられる小容量のワーク貯蔵ホッパです。通常の別置ホッパのように、余分な床面積を必要としないので供給システムをコンパクトにすることができます。

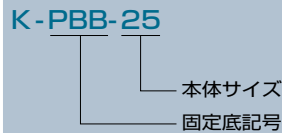
部品の流出量は、上部ノブを回し、下方のすきまの大きさを調整することにより可能です。

尚、このボウル内補助ホッパは自然流出を利用しているので、絡み易いものや、滑りの悪いワークについては適用できません。この場合は、当社のホッパシリーズをご使用ください。

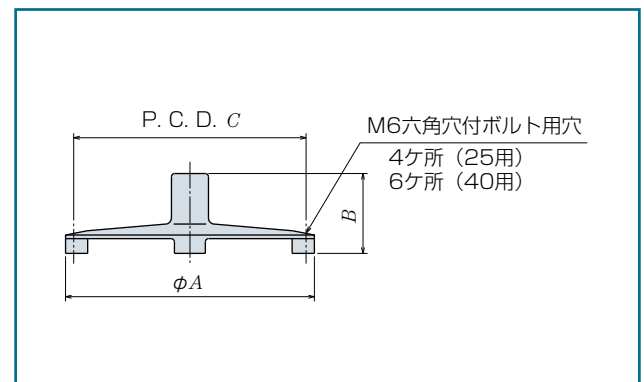


仕様 名称	寸法 (mm)		適用本体	標準材質	概略容量 (ℓ)
	A	B			
K-H25	300	200	N25	SUS	7
K-H32	340	230	N32		12
K-H40	430	250	N40		20

固定底



底なしのボウルで分離底が使用できない場合、固定底をご使用ください。一体底ボウルとほぼ同様に取り扱うることができるようになります。

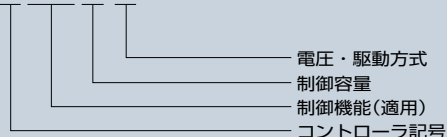


仕様 名称	寸法 (mm)			適用本体	標準材質
	A	B	C		
K-PBB-25	200	64	186	N25	AL鋳物にポリウレタンコーティング
K-PBB-40	336	74	320	N40	

NTNパーツフィータ

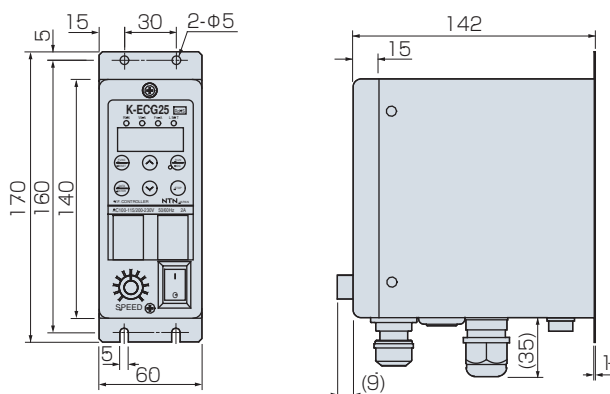
小型周波数可変 コントローラ

K-ECF25

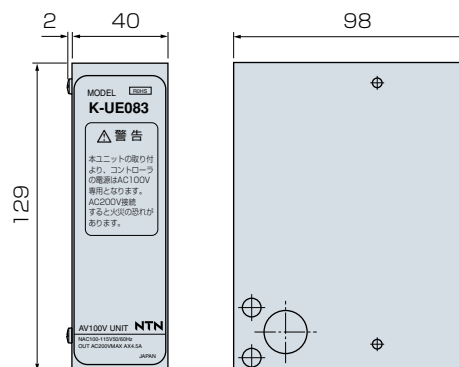


基本型，高性能型

K-ECF25, K-ECG25

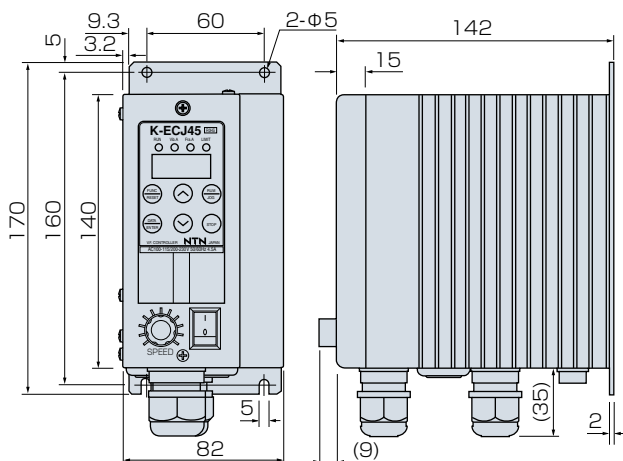


K-UE083

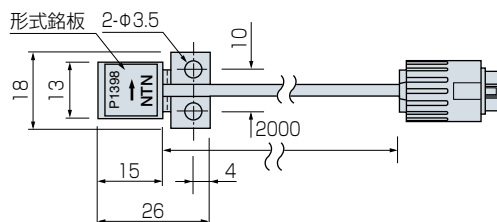


ご注意
昇圧ユニットは小型コントローラ専用のユニットです。他のコントローラに使用することはできません。
また、取付けには一部部品の変更が必要なため、後付けはできません。
昇圧ユニットをご利用になられる場合は昇圧ユニット付きのコントローラをご注文願います。
詳細はNTNまでお問い合わせください。

K-ECH45, K-ECJ45



K-P1398 K-ECG25, K-ECJ45に付属



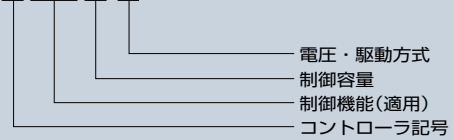
品番	制御機能	制御容量 (A)	電源電圧 (V)	適用本体
K-ECF25	外部制御+センサによるON・OFF制御+運転指示	2A	100/200V	K10, K14, K16, K20 (200V) Sシリーズ, N25 (200V)
K-ECG25	外部制御+センサによるON・OFF制御+運転指示+共振点追尾・定振幅			
K-ECH45	外部制御+センサによるON・OFF制御+運転指示	4.5A	100/200V	N32, N40, G50・1, K20 (100V), N25 (100V)
K-ECJ45	外部制御+センサによるON・OFF制御+運転指示+共振点追尾・定振幅			
K-UE083	100Vを200Vに昇圧	4.5A	100V	K-ECF25, K-ECG25, K-ECH45, K-ECJ45

※操作パネルは樹脂製です。板金製のタイプも用意していますので、詳細はNTNにお問い合わせください。

NTNパーツフィーダ

小型周波数可変 コントローラ

K-ECF25



小型周波数可変コントローラ

■特長

- サイズの縮小と機能の拡大
大幅な小型化・軽量化を実現。
従来機の機能に加え、多段速制御、ワーク不足警報、エアブロー制御、JOG運転などの便利機能を追加。
- 定振幅、共振点追尾機能の搭載
振動センサを利用したフィードバック制御により、定振幅および共振点追尾機能を実現。

品番	K-ECF25	K-ECH45	K-ECG25	K-ECJ45	
電源	電圧	単相 AC 100~115/200~230V±10%			
	周波数	50/60Hz 共用			
出力	電圧	単相 0~100V/0~200V(1V単位) 電源電圧に応じて自動切換え ^①			
	周波数	30~500Hz(0.1Hz単位)			
	定格電流	2.0A	4.5A	2.0A	4.5A
	駆動方式	正弦波 PWM			
サービス電源	DC24V, 200mA				
制御方式	マイコン式				
外部制御入力	1点 (NPN/PNPトランジスタ制御可, 信号反転可)				
ソフトスタート/ストップ	あり (各々0.0~5.0秒可変) ^②				
定電圧機能	±10%の電源電圧変動に対して, ±3%以下の出力電圧変動 ^③				
定振幅機能	なし		あり ^④		
共振点追尾機能	なし		あり ^④		
センサ入力	2点 (NPNオープンコレクタ用), 信号反転可				
ON/OFFディレイ時間	各2点 (ON: 0.0~60.0秒可変, OFF: 0.0~30.0秒可変)				
制御出力	リレー接点	1a×2(AC250V/0.1A)	運転中信号: 1点, 異常信号: 1点		
	Tr 信号	1a×4(DC 30V/0.1A)	ソレノイドバルブ制御: 3点, アラーム: 1点		
その他の機能	パネルロック, パネル制御, 7segLEDによる各種データのモニタ				
使用温度範囲	0~40℃				
保護機能	過負荷, 短絡, F-Vカーブ				
付属品	なし		振動センサ (K-P1398) 1個		
質量	約1.1kg	約1.7kg	約1.2kg	約1.7kg	

- ① AC100V入力で200V出力の場合は別途昇圧ユニット (オプション) が必要です。
 ② 最小設定時間の表示は0.0秒ですが, ソフトタイマの最小動作時間は約50m secとなります。
 ③ 出力電圧が30~80V(100V) または60~170V(200V) の間で設定された場合。
 ④ 振動本体または使用条件によっては適用不可あるいは使用上の制限が生じる場合もあります。

昇圧ユニット

■特長

小型コントローラシリーズ専用の昇圧ユニットで, AC100V電源でAC200V負荷を駆動できるようにします。

品番	K-UE083 ^①	
電源	入力電圧範囲, 周波数	単相 AC100~115V (-5%~+10%), 50~60Hz ±10%
出力	出力電圧, 定格電流	DC280V (入力電圧AC100V, 無負荷時 ^②), 4.5A

- ① 必ずコントローラとセットでお買い求めください。
 ② ECH45/ECJ45に定格負荷接続時のコントローラの最大出力電圧は約190Vとなります。

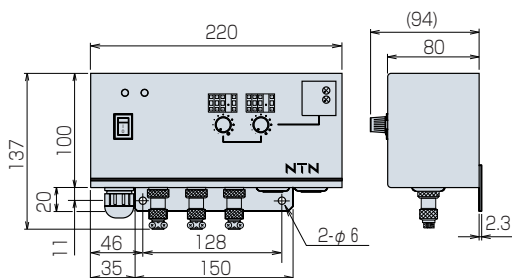
NTNパーツフィータ

SMDコントローラ

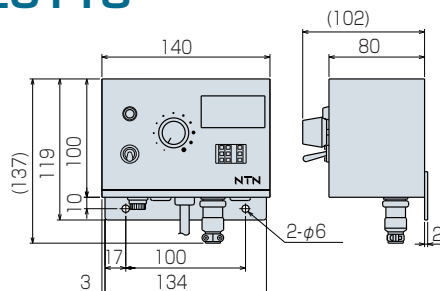
K-ET918

電圧・駆動方式
制御容量
制御機能(適用)
コントローラ記号

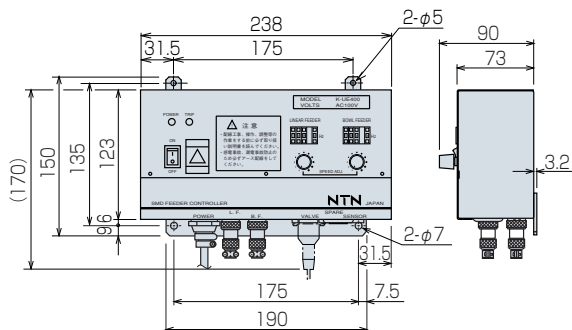
K-ET918 (標準ツイン型・メタルコネクタ仕様)



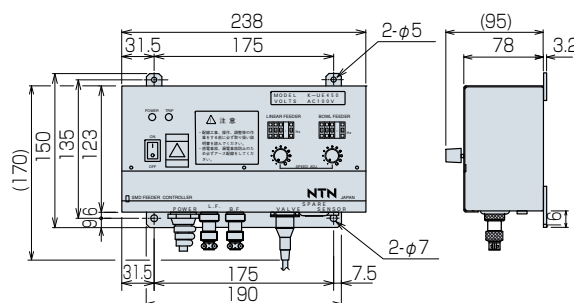
K-EC118



K-UE410 (高性能ツイン型)



K-UE450



品番	制御機能①	制御容量 (A)	電源電圧 (V)	適用本体
K-ET918	外部制御+センサによるON・OFF制御+運転指示	0.5 1.8	100	HS05, HS07, S05, S08, S10 HF10, HF14, Kシリーズ
K-UE410	外部制御+シーケンス制御	0.5	100	HS05, HS07
K-UE450		1.0		HF10, HF14
K-EC118	外部制御	1.5	100/200	HF10, HF14, HS05, HS07

① 制御機能の詳細はページ43を参照してください。

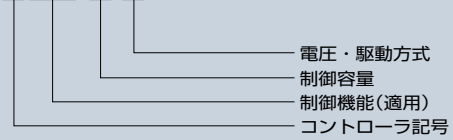
形式	K-ET918	K-UE410	K-UE450	K-EC118
電源	AC 100~115V ±10%			AC 100/200V(切換式) ±10%
周波数	50/60Hz共用			
電圧	0~95V *1			0~100V/0~200V
電圧安定度	±10%の電源電圧変動に対し、最大出力電圧の±3%以下 ただし出力電圧が85V以下の時			±2%以下 ただし出力電圧が85V(100V仕様)、 または170V(200V仕様)以下の時
出力	周波数*3 20.0~199.9Hz			
周波数安定度	±10%の電源電圧変動に対し、最高周波数の±0.2%以下			
周波数設定精度	最高周波数の±1%以下			
最大許容電流	ボウルフイダ1.8A 直進フィダ0.5A	ボウルフイダ1.0A 直進フィダ0.5A		1.5A
サービス電源	DC 12V 80mA	DC 24V 500mA		—
駆動方式	PWM			
制御方式	アナログ式			
制御入力(S1-S2)	オープンコレクタ接続可(短絡で運転, 開放で停止)			
制御入力(S3-S4)	オープンコレクタ接続可 (スイッチで直進フィダ制御入力/不使用の切替可)	—		—
制御入力(タイマ用)	オープンコレクタ接続可 (2線式センサ接続可)(極性反転可)	—		—
シーケンス入力	—	4点(仕様は制御入力(S1-S2)と同じ)*2	9点(仕様は制御入力(S1-S2)と同じ)*2	—
タイマ時間	ON 0.1~10秒 OFF 0.1~10秒	内部プログラムにより時間は設定済み*2		—
制御出力	無電圧有接点(ボウルフイダに連動)1点	オープンコレクタTr2点(運転中, ボウルフイダ連動)		—
バルブ制御出力	AC100Vソレノイドバルブ(ボウルフイダに連動)1点*4	DC24Vソレノイドバルブ3点*2	DC24Vソレノイドバルブ6点*2	—
ソフトスタート	0.2~2秒可変			0.4秒固定
使用温度範囲	0~40℃			
振動本体結線方式	メタルコネクタ接続(端子台接続)			
質量	2.9kg			1.5kg

*1 使用する計測器によっては、0~95Vにならない場合があります。また最大出力電圧は設定周波数によって変わります。
 *2 専用プログラミングツールにより、入出力の使用点数、タイマ定数等を変更することができます。入出力はK-UE400の場合は入力7点、出力5点まで、K-UE450の場合は入力10点、出力8点まで制御できます。
 *3 駆動周波数です。パーツフィータの振動数は2倍の40.0~399.8Hzとなります。
 *4 ソレノイドバルブには電源電圧がかかります。
 *5 腐食性ガスやひどい塵埃または水や油、溶剤等、電子部品や樹脂、板金類に障害を与える可能性のある物質がかかるような環境では使用しないでください。

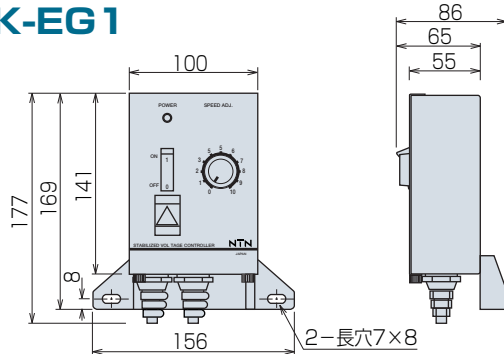
NTNパーツフィータ

汎用定電圧 コントローラ

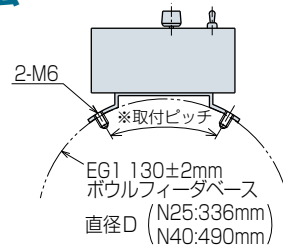
K-EG1 77



K-EG1

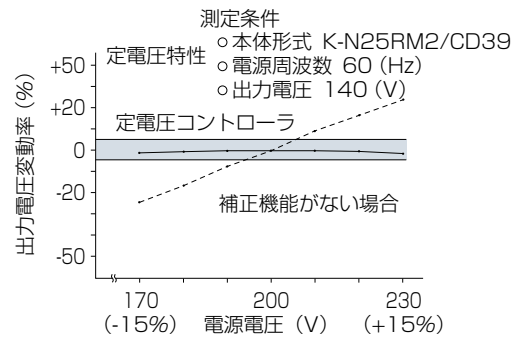
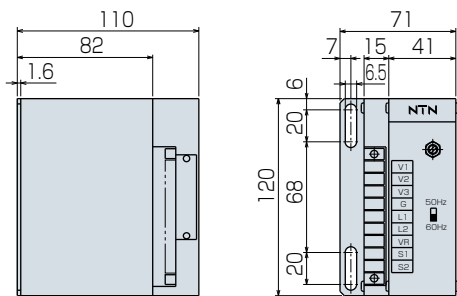


取付寸法



※平面取り付けの場合は取扱説明書に従い平面用プレートを製作してください。
また、本ステーを平らに延ばしてご利用の場合、取付ピッチは130mmになります。

K-EJ1 (盤内用)



注1 定電圧特性の値については出力電圧が30V~85V(100V用), または60V~170V(200V用)の間で設定された場合のものです。
注2 位相制御による出力電圧調整方式のため、測定器によっては測定値に誤差が生じることがあります。

形 式	K-EG11	K-EG17
電 源 電 圧	単相AC100~115/200~230V (切換) ±10%	
電 源 周 波 数	50Hz/60Hz (切換)	
駆 動 方 式	全波	全波/半波 (切換)
最大許容電流	0.3A	7A
定 電 圧 特 性	±10%電源電圧変動に対して±3%以下の出力電圧変動	
ソフトスタート	あり (0.1~1秒を8段階で可変)	
質 量	約1.2kg	

注1 腐食性ガスやひどい塵埃または水や油、溶剤等、電子部品や樹脂、板金類に障害を与える可能性のある物質がかかるような環境では使用しないでください。

品 番	制 御 機 能 ^①	制 御 容 量 (A)	適 用 本 体
K-EG117	外部制御+レベルスイッチによるON・OFF制御	0.3	S05, S08
K-EG177		7	K10~G50, S10~30, L20, V7~12, SV01~06

① 制御機能の詳細はページ43を参照してください。

形 式	K-EJ11	K-EJ17
電 源 電 圧	AC100V/200V 各専用	
電 源 周 波 数	50Hz/60Hz	スイッチにて切換
駆 動 方 式	全波	全波/半波 各専用
最大許容電流	0.3A	7A
定 電 圧 特 性	±15%電源電圧変動に対して±5%以下の出力電圧変動	
質 量	約0.75kg	

品 番 ^②	制 御 機 能 ^①	制 御 容 量 (A)	電 源 電 圧 (V)	駆 動 方 式	適 用 本 体	
K-EJ111	外部制御	0.3	100	全波	S05, S08	
K-EJ112			200			
K-EJ171		7	100		半波	Kシリーズ, S10, S20, L20, N25, ※(N32, N40)
K-EJ172			200			
K-EJ174					S30, N32, N40, N40・1, G50	

※印記号の適用本体は200V用のみです。

① 制御機能の詳細はページ43を参照してください。

② K-EJ1 (盤内用)は本体と組合せ品番でのご注文はできません。

NTNパーツフィーダ

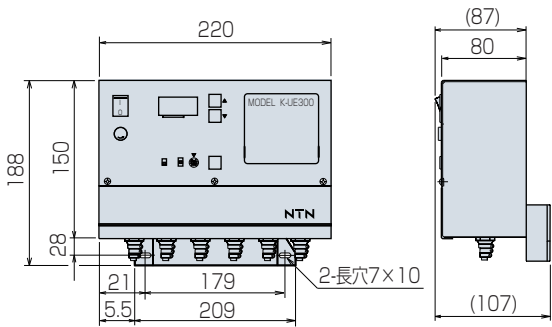
I/O制御ユニット

K-UE300

— ユニット番号
— ユニット区分記号
— 準標準ユニット

ボウル内でのセンサによる選別や多列供給，出口部の分離機構などを制御するプログラムを内蔵し，プログラムナンバーの指定とタイマ時間の設定のみで，誰でも簡単にシステム制御ができます。

K-UE300



品番	K-UE300	
電源	電源電圧	AC 100~115V/200~230V
	周波数	50/60Hz
入力	点数	8点
	入力電流	4.8mA以下(1点あたり)
	サービス電源	DC24V 500mA
出力	点数	トランジスタ出力 7点(DC用) 計8点 フォトモスリレー出力 3点(AC・DC兼用) (上記10点中の2点は同一信号を重複出力するため)
	出力電流	トランジスタ 0.2A/点 フォトモスリレー 0.1A/点
	定格電圧	トランジスタ DC24V フォトモスリレー AC/DC230V
タイマ	点数	10点(1プログラムあたり)
	設定時間	0.1秒~99.9秒
	プログラム点数	既成プログラム/10点 フリープログラム/9点①
	使用温度範囲	0~40°C
	質量	2.5kg

①フリープログラムはユーザが自由に作成できるプログラム領域です。ただし、専用のプログラミングツールが別途必要です。

■プログラム例

A 3ヶ所ワーク選別 (同期センサ付き)

機能の概要
同期センサ+判別センサにより3ヶ所までのワーク選別制御ができます。

基本機能
○：標準搭載
△：配線すれば可
×：不可

オーバフロー機能	○
運転中エアブロー	△
ワークなし警報	○

動作チャート

X2(ワーク判別1) ON OFF NG
X1(同期1) ON OFF
Y0(SOL1) ON OFF T1

・Y0はX2がONかつX1がONになった時にONします(NG品排除)。
・X3, X4, Y1, T2およびX5, X6, Y2, T3も同様の動作をします。

X7(ワーク確認) ON OFF T7
Y6(運転指示) ON OFF T8
Y4(ワーク無し信号) ON OFF T9

B エスケープメント制御 (ワーク要求信号+取り出し信号)

機能の概要
ワーク要求信号によってエスケープメントの切り出しを行い、ワーク取り出し信号によって復帰します。

基本機能
○：標準搭載
△：配線すれば可
×：不可

オーバフロー機能	○
運転中エアブロー	△
ワークなし警報	○

動作チャート

X1(エスケープメント部ワーク確認) ON OFF T1
X4(ワーク要求信号) ON OFF T2
X5(ワーク取出し信号) ON OFF T3
Y0, Y1(シリンダ・両方向SOL) ON OFF T4
Y2(準備完了) ON OFF T5
X6(ワーク確認) ON OFF T6
Y6(運転指示) ON OFF T7
Y4(ワーク無し信号) ON OFF T8

・シリンダ(両方向SOL)は、X1がONした後[T1]秒経過しかつX4がONになった時に前進します。
・X5がONした後[T2]秒経過するとシリンダは原点に戻ります。

C 2列エアオーバフロー制御

Y0(SOL1) ON OFF
Y1(SOL2) ON OFF

ワーク確認1 → X1
ワーク確認2 → X2

D 5列エアオーバフロー制御

Y0(SOL1) ON OFF
Y1(SOL2) ON OFF
Y2(SOL3) ON OFF
Y3(SOL4) ON OFF
Y4(SOL5) ON OFF

ワーク確認1 → X1
ワーク確認2 → X2
ワーク確認3 → X3
ワーク確認4 → X4
ワーク確認5 → X5

E 2ヶ所ワーク選別 (同期センサ付き)

X4判別センサ2 → X1
X1同期センサ1 → Y0
X3同期センサ2 → X2
X2同期センサ1 → X1
X5判別センサ3 → X3
X3同期センサ3 → Y1
X4同期センサ4 → X4
X6判別センサ4 → X5
X5同期センサ4 → Y2

ワーク確認 → X7

F 4ヶ所ワーク選別

X2判別センサ2 → X1
X1同期センサ1 → Y0
X3判別センサ3 → X2
X2同期センサ2 → X1
X4判別センサ4 → X3
X3同期センサ3 → Y1
X5判別センサ5 → X4
X4同期センサ4 → Y2
X6判別センサ6 → X5
X5同期センサ5 → Y3

ワーク確認1 → X5
ワーク確認2 → X6

G エスケープメント制御 (ワーク要求信号)

シャフトワーク確認 → X5
エスケープメント前進確認 → X3
エスケープメント原点確認 → X2

SOL2 → Y1
SOL1(両方向レゾナド) → Y0
エスケープメント部ワーク確認 → X1

準備完了信号 → Y2
ワーク要求信号 → X4

H エスケープメント制御 (2列分配)

PAF出口ワーク確認 → X6
エスケープメント前進確認 → X2
エスケープメント後退確認 → X3

SOL2 → Y1
SOL1(両方向レゾナド) → Y0

分配部ワーク確認 → X1
シャフトワーク確認 → X4
シャフトワーク確認 → X5

J テスト用エスケープメント制御 (連続動作)

シャフトワーク確認 → X4
エスケープメント前進確認 → X2
エスケープメント原点確認 → X1

SOL1 → Y0

エスケープメント部ワーク確認 → X3

K テスト用エスケープメント制御 (手動復帰)

シャフトワーク確認 → X5
エスケープメント前進確認 → X2
エスケープメント原点確認 → X1

SOL1 → Y0

エスケープメント部ワーク確認 → X3

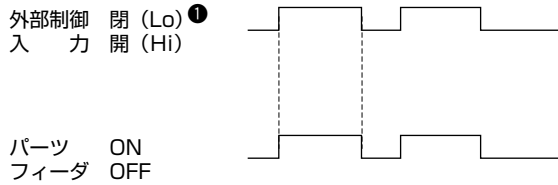
復帰スイッチ → X4

※制御内容等の詳細についてはNTNIにお問い合わせください。

各種コントローラの制御機能と動作チャート

外部制御

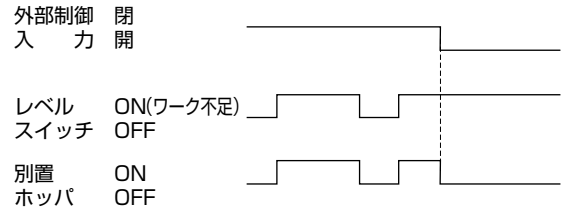
動作チャート



●外部信号にてパーツフィーダがON・OFFします。

外部制御+レベルスイッチによるON・OFF制御

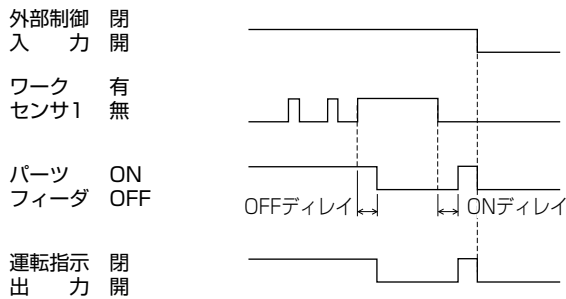
動作チャート



●パーツフィーダのボウル内のワーク量を検出するレベルスイッチにて自動的に別置ホッパがON・OFFします。

外部制御+センサによるON・OFF制御+運転指示

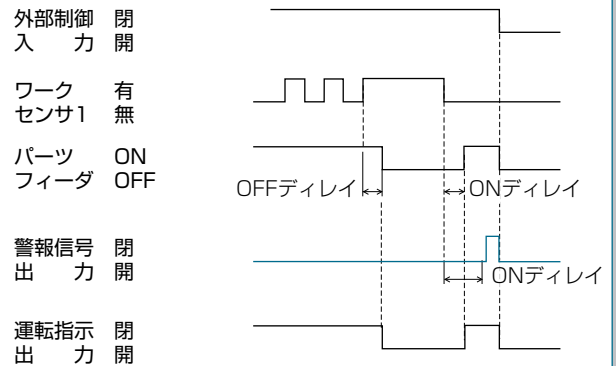
動作チャート



●センサがワークを一定時間感知するとパーツフィーダがOFFし、感知なくなるとパーツフィーダがONします。(ON・OFFディレイタイム内蔵)

外部制御+センサによるON・OFF制御+ワークなし警報+運転指示

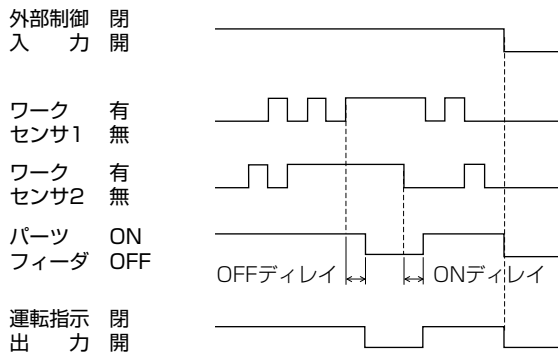
動作チャート



●センサが規定時間（最大60秒）以上ワークを感知なくなると、警報用の接点信号を出力します。

外部制御+センサ2個AND回路によるON・OFF制御+運転指示

動作チャート



●2個のセンサの両方がワークを感知するとパーツフィーダがOFFし、いずれかのセンサが感知なくなるとパーツフィーダがONします (ON・OFFディレイタイム内蔵)。

- 外部制御入力にてEG1型、EJ1型、EM1型は必ずリレー接点で開閉してください。その他のコントローラはオープンコレクタトランジスタによる制御も可能です。また周波数可変型コントローラの基本型と高機能型は入力論理を反転することも可能です。
・リレー接点の場合は最小適用負荷が1V、1mA以下で許容接点電圧がAC250V以上のものを使用してください。
- 閉(Low)でONするか開(High)でONするかの標準設定はコントローラによって違います。
- ワークセンサ1、2はコントローラによって電源電圧が変わります。コントローラのサービス電源の項を参照してください。センサ接続可能機種で電源が明示してない機種はDC12Vです。NPNオープンコレクタセンサを使用してください。またセンサ信号の入力論理はコントローラ側で反転できます。
- 運転指示出力は別置型ホッパ制御用の信号ですが、コントローラの運転中信号としても使用できます。
- 外部にトランスを設ける場合は下記のように容量計算してください。

$$\text{全波の場合} : \left(\frac{\text{パーツフィーダ}}{\text{電源電圧}} \right) \times \left(\frac{\text{パーツフィーダ}}{\text{定格電流}} \right) \leq \text{トランス容量}$$

$$\text{半波の場合} : \left(\frac{\text{パーツフィーダ}}{\text{電源電圧}} \right) \times \left(\frac{\text{パーツフィーダ}}{\text{定格電流}} \right) \times 2 \leq \text{トランス容量}$$

※詳細は各コントローラの取説を参照するかNTNIにお問い合わせください。

パーツフィーダのご注文方法



品番の構成と書き方

■品番の構成

NTNパーツフィーダは

以下の3種類で構成されています。この中のどのレベルでもご注文できます。

- 1) ユニット品番：振動本体・ボウル・コントローラなどのユニット(ページ11～43)及び特殊用途パーツフィーダのユニット(ページ58～67)
- 2) 組合せ品番：標準製品組合せ表によるユニットの組合せ(ページ46～57)
- 3) 部品品番：板ばね・取付け金具・オプション部品などの単品。(ページ69～75)

■品番の表記方法

1) ユニット品番の書き方

- 振動本体・ボウル・コントローラ等のユニット品番をそのままご記入ください。

2) 組合せ品番の書き方

- 標準製品組合せ表(ページ46～57)のように

□K-I(振動本体)／II(ボウル)／III(コントローラ)の順に青文字で書かれた品番をK-Iの後に(スラッシュ)で結んでください。なお、組合せ可能なものは、

□K-I／II／III, K-I／II, K-I／IIIに限ります。

□K-II／II, K-II／IIIなどの組合せはできません。

この場合はユニット品番を簡条書きにしてください。

- 周波数可変コントローラ(基本型・高機能型)は組合せ品番に組入れることはできませんので、ユニット品番で個別にご注文ください。
- オプション部品は組合せ品番に組入れることはできませんので、部品品番で個別にご注文ください。

3) 部品品番の書き方

- ばね、ステー取付部品などの部品はそれぞれの部品品番(ページ69～75)でご注文願います。

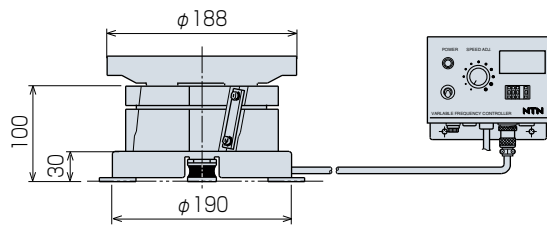
パーツフィーダのご注文に際して

- NTNパーツフィーダは用途によって色々なユニットを組合せて使用できます。振動本体・ボウル(シュート取付台)・コントローラの3種類の標準ユニットを組合せることによって、豊富なバリエーションを作り出し、様々な整列・供給のニーズにフィットした選定ができます。
- 補助ウエイトなどの周辺機材を付け加えることにより、さらに機能を拡大することもできます。
- ページ46～57までに記載した標準製品組合せ表の青線で結ばれたユニットをスラッシュ(/)で結んでご注文ください。ユニットはどれでも組合せができます。
- 青線で結ばれた以外の組合せが必要な場合は、技術的に問題がありますのでNTNにご照会ください。この場合はユニット毎の単品発注となりますので、組合せに対する性能/機能の保証はできません。

標準製品組合せ表

HF10,14

(高周波ボウルフィーダ)



- 組合せ表の色線で結ばれたユニットは、どれでも組合せができます。
- 色線で結ばれた以外の組合せが必要な場合は、技術的に問題がありますのでNTNにご照会ください。この場合はユニット毎の単品発注となりますので、組合せに対する性能/機能の保証はできません。

■ 組合せ品番例

I 振動本体		II ボウル			III コントローラ	
K-HF14R21		C1801			T91	
本体形式	本体サイズ	ボウル形式	ボウル外径	ボウル追番	制御機能(形状を含む)	制御容量
	供給方向					
	設計変更記号					
	電圧と駆動方式					

形式・サイズ



I 振動本体



II ボウル



III コントローラ

HF10

K-HF10^①R21

C1201
C1403^①
C1501
C1701^①

段付き

Z1201

円筒

D1301
D1402^①

皿

C11 SMD

T91 SMD
ツイン

HF14

K-HF14^①R21

C1801

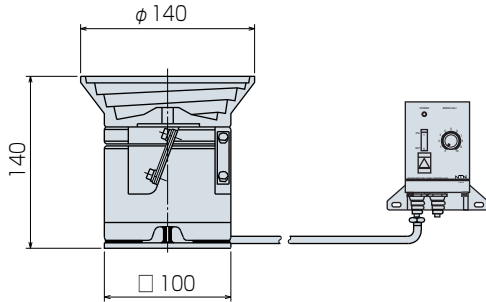
段付き

K-ECF25 周波数可変

① 受注生産品

標準製品組合せ表

K10,14,16,20



- 組合せ表の色線で結ばれたユニットは、どれでも組合せができます。
- 色線で結ばれた以外の組合せが必要な場合は、技術的に問題がありますのでNTNにご照会ください。この場合はユニット毎の単品発注となりますので、組合せに対する性能/機能の保証はできません。

■ 組合せ品番例

I 振動本体		II ボウル			III コントローラ	
K-K10R	1	C1401	G17			
本体形式	本体サイズ	ボウル形式	ボウル外径	ボウル追番	制御機能(形状を含む)	制御容量
	供給方向					
	設計変更記号					
	電圧と駆動方式					

形式・サイズ



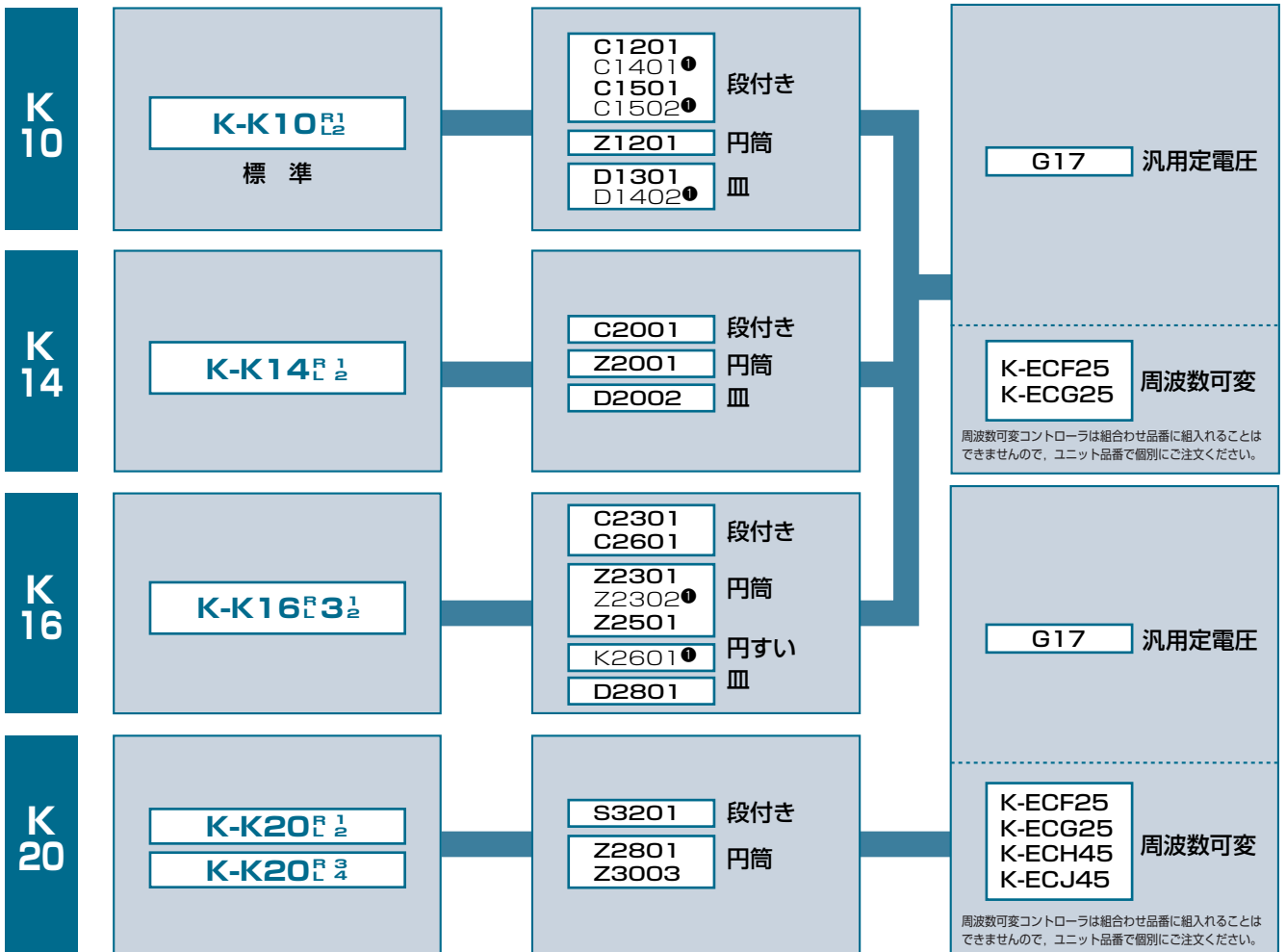
I 振動本体



II ボウル



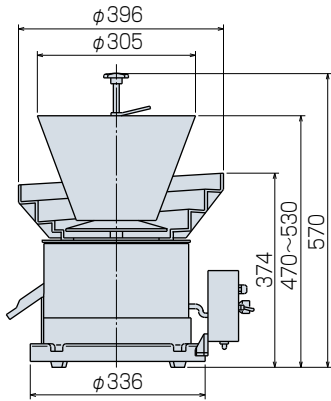
III コントローラ



① 受注生産品

標準製品組合せ表

N25



- 組合せ表の色線で結ばれたユニットは、どれでも組合せができます。
- 色線で結ばれた以外の組合せが必要な場合は、技術的に問題がありますのでNTNIにご照会ください。この場合はユニット毎の単品発注となりますので、組合せに対する性能/機能の保証はできません。

■ 組合せ品番例

I 振動本体				II ボウル			III コントローラ
K-N25RAH2				CD39			G17
本体形式	本体サイズ	供給方向	設計変更記号※	ボウル形式	ボウル底形式	ボウル外径	設計変更記号
							制御機能(形状を含む)
							制御容量

※設計変更記号Aはフリーセットベース付き

形式・サイズ



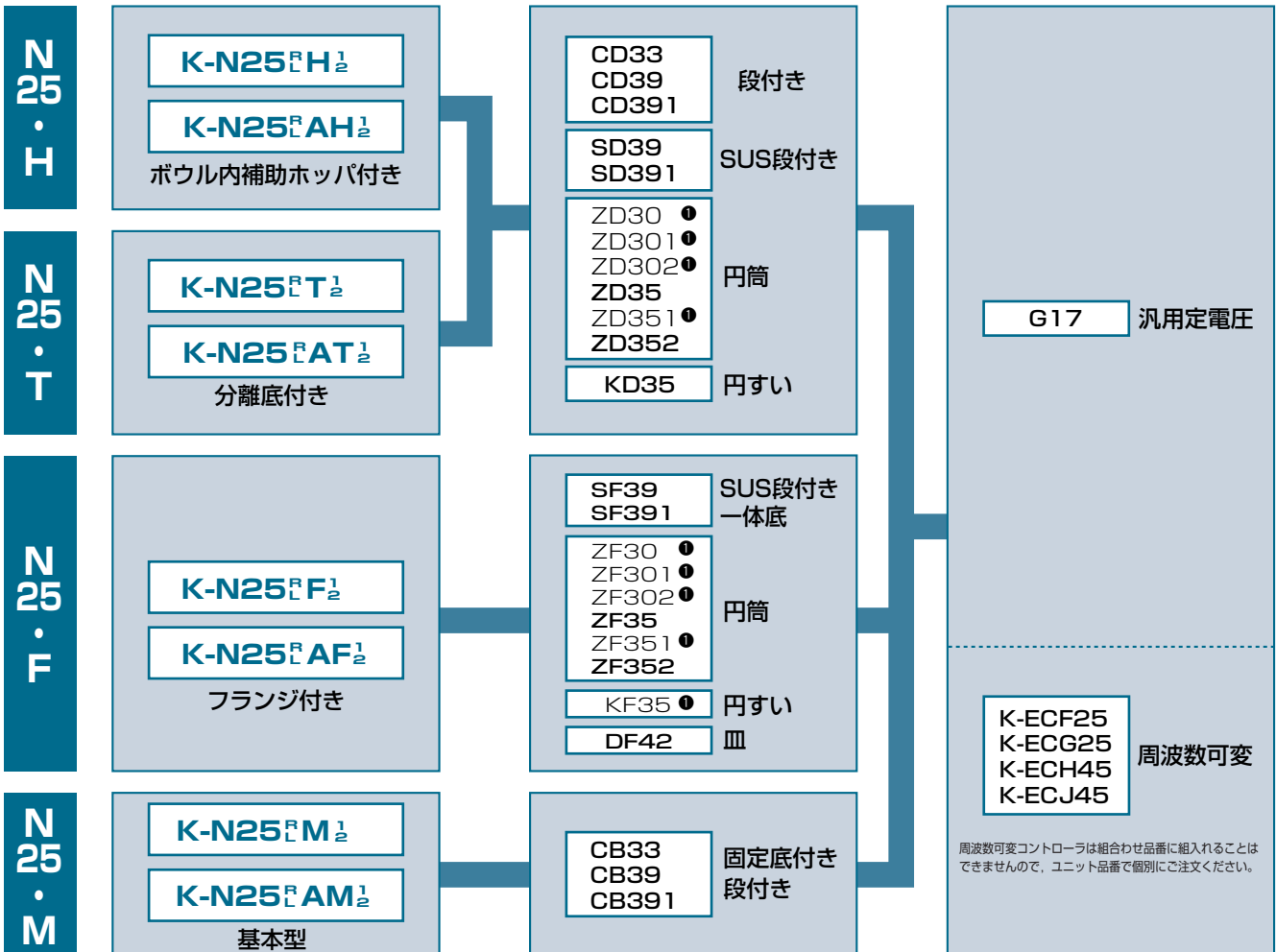
I 振動本体



II ボウル



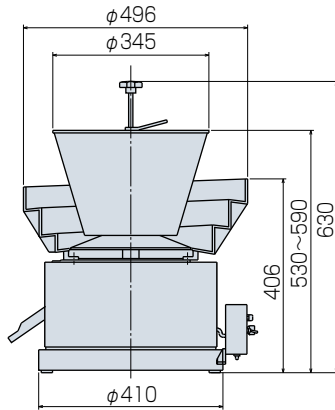
III コントローラ



① 受注生産品

標準製品組合せ表

N32 (全波)



- 組合せ表の色線で結ばれたユニットは、どれでも組合せができます。
- 色線で結ばれた以外の組合せが必要な場合は、技術的に問題がありますのでNTNIにご照会ください。この場合はユニット毎の単品発注となりますので、組合せに対する性能/機能の保証はできません。

■ 組合せ品番例

I 振動本体		II ポウル		III コントローラ
K-N32R2H2	SD491	G17		
本体形式	ポウル形式	制御機能(形状を含む)		制御容量
本体サイズ	ポウル底形式			
供給方向	ポウル外径			
設計変更記号	電圧と駆動方式			
	ポウル取付方式			
	設計変更記号			

形式・サイズ

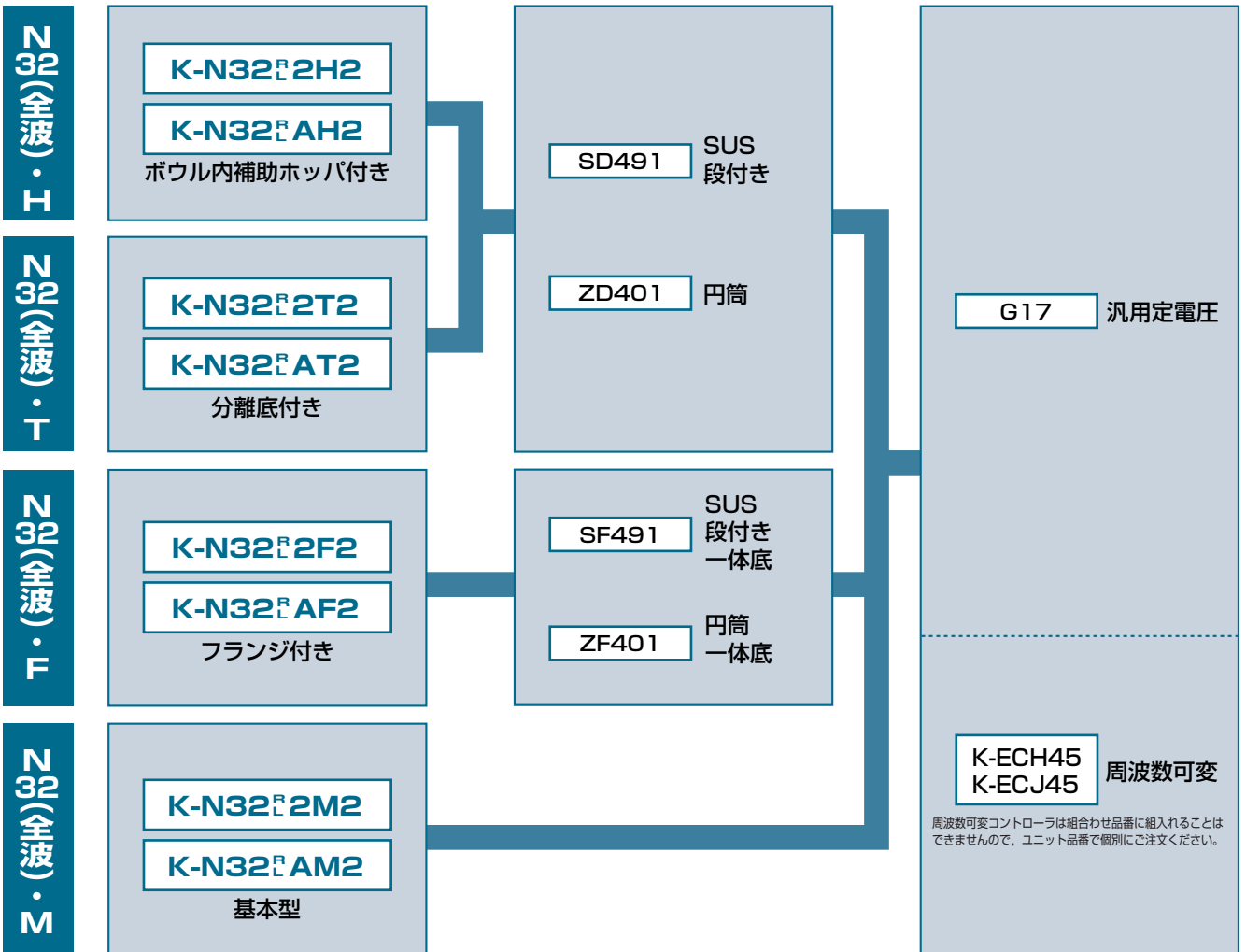


I 振動本体

II ポウル

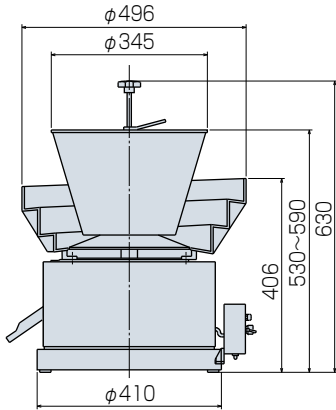


III コントローラ



標準製品組合せ表

N32 (半波)



- 組合せ表の色線で結ばれたユニットは、どれでも組合せができます。
- 色線で結ばれた以外の組合せが必要な場合は、技術的に問題がありますのでNTNにご相談ください。
この場合はユニット毎の単品発注となりますので、組合せに対する性能/機能の保証はできません。

■ 組合せ品番例

I 振動本体		II ボウル		III コントローラ
K-N32R2H4		SD491		G17
本体形式	本体サイズ	ボウル形式	ボウル外径	制御機能(形状を含む)
供給方向	設計変更記号	ボウル底形式	設計変更記号	制御容量
電圧と駆動方式				

形式・サイズ



I 振動本体



II ボウル



III コントローラ

N32 (半波)・H

K-N32^R2H4

K-N32^RAH4

ボウル内補助ホッパ付き

SD491

SUS 段付き

N32 (半波)・I

K-N32^R2T4

K-N32^RAT4

分離底付き

ZD401

円筒

N32 (半波)・F

K-N32^R2F4

K-N32^RAF4

フランジ付き

SF491

SUS 段付き 一体底

ZF401

円筒 一体底

N32 (半波)・M

K-N32^R2M4

K-N32^RAM4

基本型

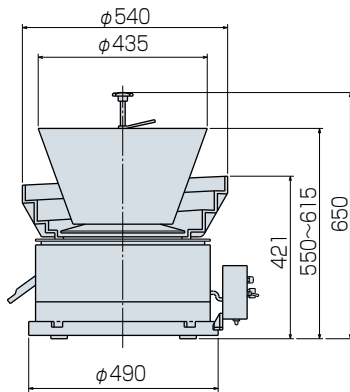
K-ECH45
K-ECJ45

周波数可変

周波数可変コントローラは組合せ品番に代入することはできませんので、ユニット品番で個別にご注文ください。

標準製品組合せ表

N40 (全波)



- 組合せ表の色線で結ばれたユニットは、どれでも組合せができます。
- 色線で結ばれた以外の組合せが必要な場合は、技術的に問題がありますのでNTNIにご照会ください。この場合はユニット毎の単品発注となりますので、組合せに対する性能/機能の保証はできません。

■ 組合せ品番例

I 振動本体		II ボウル		III コントローラ
K-N40R	H2	CD54	G17	
本体形式	ボウル取付方式	ボウル形式	制御機能(形状を含む)	制御容量
本体サイズ	設計変更記号※	ボウル底形式		
供給方向	電圧と駆動形式	ボウル外径		
		設計変更記号		

※設計変更記号Aはフリーセットベース付き。

形式・サイズ



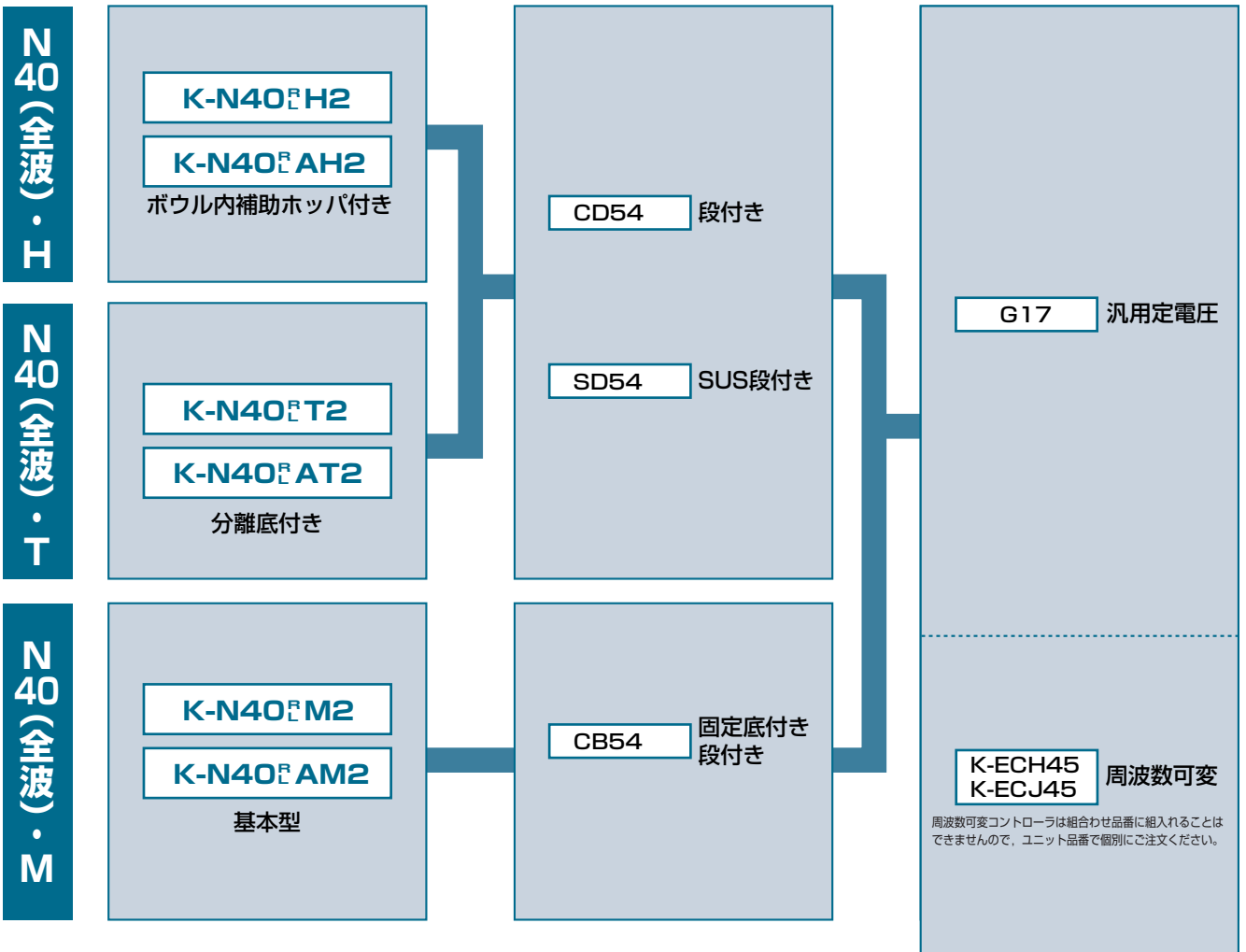
I 振動本体



II ボウル

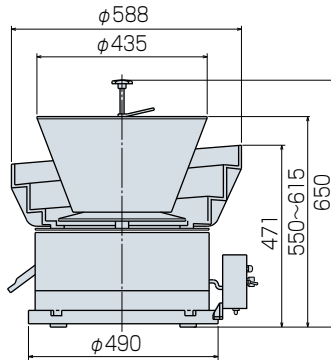


III コントローラ



標準製品組合せ表

N40 (半波)



- 組合せ表の色線で結ばれたユニットは、どれでも組合せができます。
- 色線で結ばれた以外の組合せが必要な場合は、技術的に問題がありますのでNTNIにご照会ください。
この場合はユニット毎の単品発注となりますので、組合せに対する性能/機能の保証はできません。

■ 組合せ品番例

I 振動本体		II ボウル		III コントローラ
K-N40R□H4		CD58□		G17
本体形式	本体サイズ	ボウル形式	ボウル外径	制御機能(形状を含む)
供給方向	設計変更記号※	ボウル底形式	設計変更記号	制御容量
ボウル取付方式	電圧と駆動方式			

※設計変更記号Aはフリーセットベース付き。

形式・サイズ



I 振動本体



II ボウル



III コントローラ

N40 (半波)・H

K-N40□H4

K-N40□AH4

ボウル内補助ホッパ付き

N40 (半波)・T

K-N40□T4

K-N40□AT4

分離底付き

N40 (半波)・F

K-N40□F4

K-N40□AF4

フランジ付き

N40 (半波)・M

K-N40□M4

K-N40□AM4

基本型

CD54
CD58
CD64
CD64.1

段付き

SD54
SD58
SD64
SD64.1

SUS段付き

ZD45
ZD50

円筒

KD55 ●

円すい

SF54
SF58
SF64
SF64.1

SUS段付き
一体底

ZF45
ZF45.1 ●
ZF50
ZF50.1 ●
ZF50.2 ●
ZF55 ●
ZF60 ●

円筒

KF55 ●

円すい

DF64
DF64.1

皿

CB54
CB58
CB64
CB64.1

固定底付き
段付き

G17 汎用定電圧

K-ECH45
K-ECJ45 周波数可変

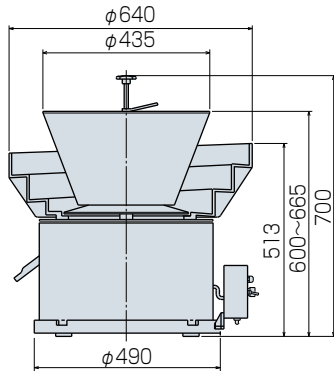
周波数可変コントローラは組合せ品番に代入することはできませんので、ユニット品番で個別にご注文ください。

● 受注生産品

標準製品組合せ表

N40・1

N40形の高振幅対応形



- 組合せ表の色線で結ばれたユニットは、どれでも組合せができます。
- 色線で結ばれた以外の組合せが必要な場合は、技術的に問題がありますのでNTNIにご照会ください。
この場合はユニット毎の単品発注となりますので、組合せに対する性能/機能の保証はできません。

■ 組合せ品番例

I 振動本体		II ボウル		III コントローラ	
K-N40R1H4		CD64		G17	
本体形式	本体サイズ	ボウル形式	ボウル底形式	制御機能(形状を含む)	制御容量
供給方向	設計変更記号	ボウル外径	設計変更記号		
ボウル取付方式	電圧と駆動方式				

形式・サイズ



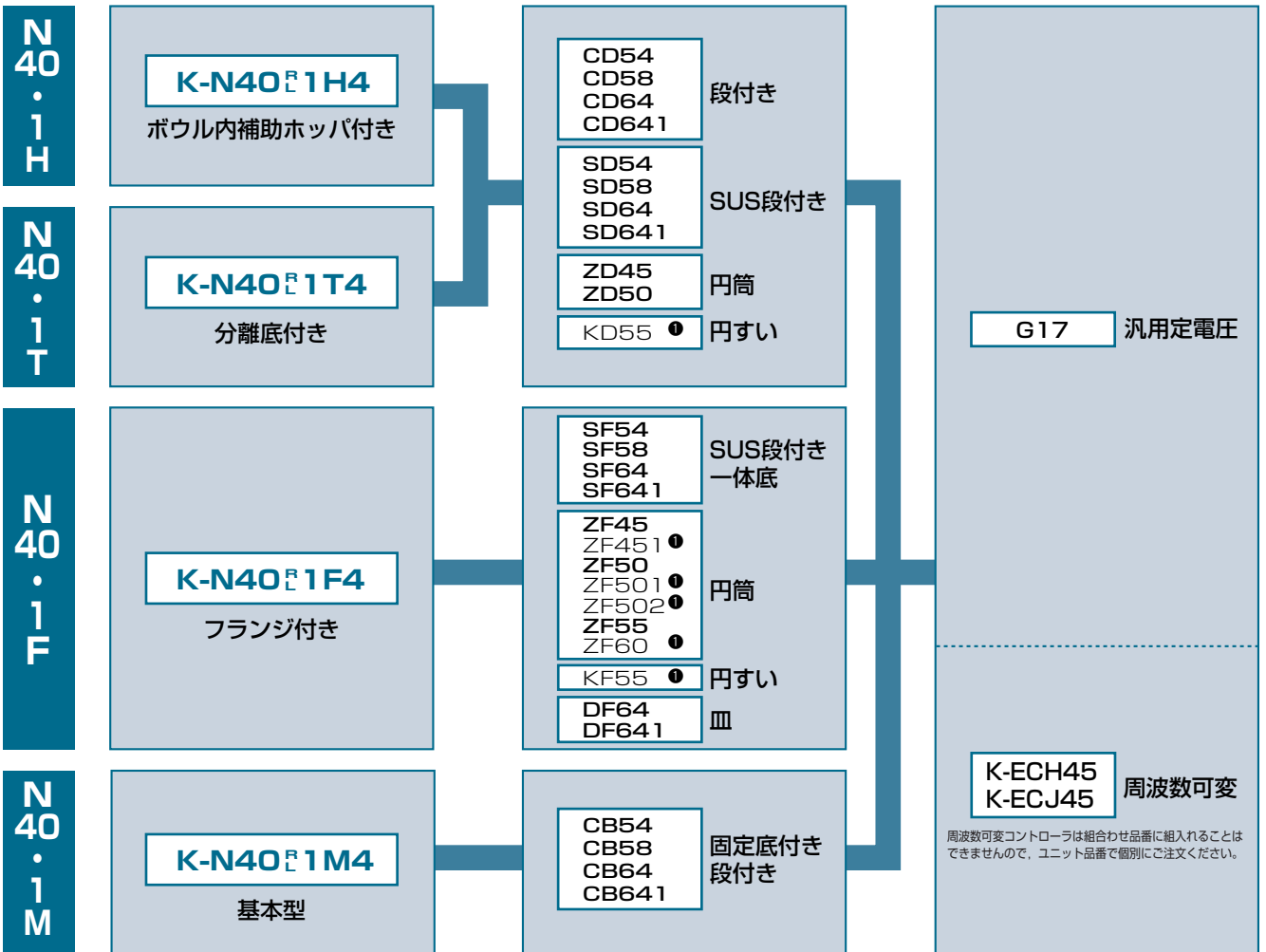
I 振動本体



II ボウル



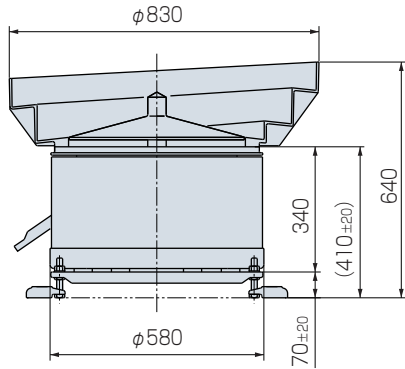
III コントローラ



① 受注生産品

標準製品組合せ表

G50



- 組合せ表の色線で結ばれたユニットは、どれでも組合せができます。
- 色線で結ばれた以外の組合せが必要な場合は、技術的に問題がありますのでNTNにご照会ください。この場合はユニット毎の単品発注となりますので、組合せに対する性能/機能の保証はできません。

■ 組合せ品番例

I 振動本体				II ボウル				III コントローラ			
K-G50R1T4				CD83				G17			
本体形式	本体サイズ	供給方向	設計変更記号	ボウル取付方式	電圧と駆動方式	ボウル形式	ボウル底形式	ボウル外径	設計変更記号	制御機能(形状を含む)	制御容量

形式・サイズ

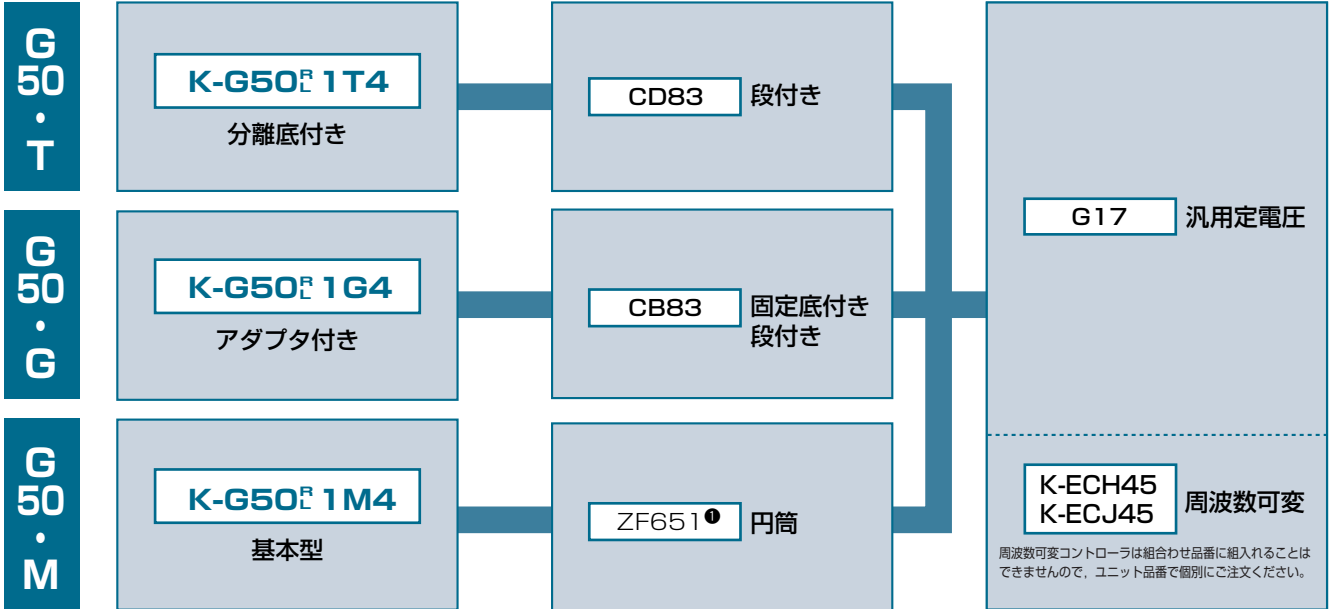


I 振動本体

II ボウル



III コントローラ

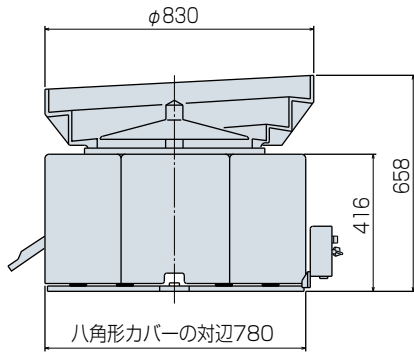


周波数可変コントローラは組合せ品番に組入れることはできませんので、ユニット品番で個別にご注文ください。

① 受注生産品

標準製品組合せ表

G63



- 組合せ表の色線で結ばれたユニットは、どれでも組合せができます。
- 色線で結ばれた以外の組合せが必要な場合は、技術的に問題がありますのでNTNIにご照会ください。この場合はユニット毎の単品発注となりますので、組合せに対する性能/機能の保証はできません。

■ 組合せ品番例

I 振動本体				II ポウル			III コントローラ
K-G63R2T4	/	CD83	/	B29			
本体形式		ボウル形式		制御機能(形状を含む)		制御容量	
本体サイズ		ボウル外形					
供給方向		ボウル底形式					
設計変更記号		設計変更記号					
電圧と駆動方式							
ボウル取付方式							

形式・サイズ



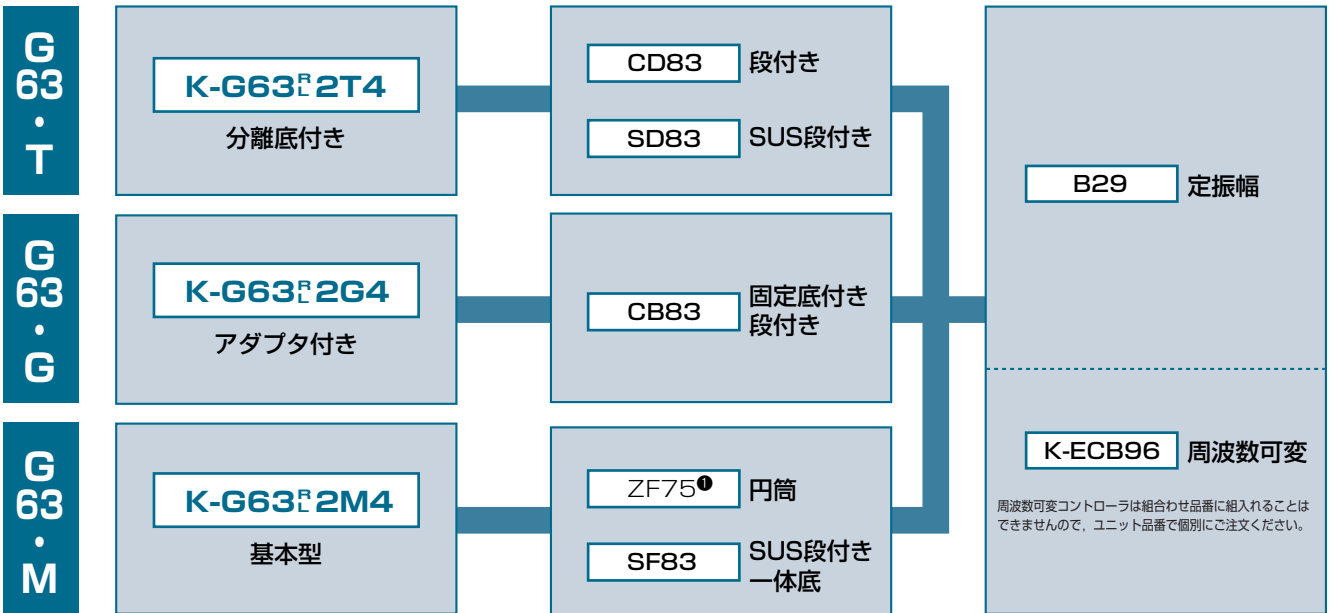
I 振動本体



II ポウル



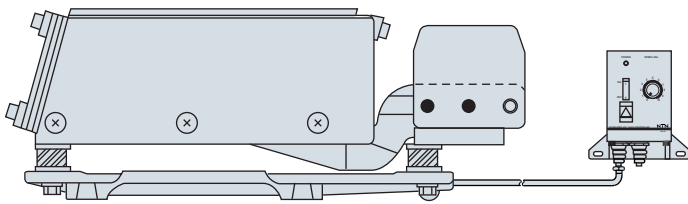
III コントローラ



① 受注生産品

標準製品組合せ表

S05, S08, S10
S20, S30, L20



- 組合せ表の色線で結ばれたユニットは、どれでも組合せができます。
- 色線で結ばれた以外の組合せが必要な場合は、技術的に問題がありますのでNTNIにご照会ください。この場合はユニット毎の単品発注となりますので、組合せに対する性能/機能の保証はできません。

■ 組合せ品番例

I 振動本体			II シュート取付台	III コントローラ	
K-S10C	1	/	1	/	G17
本体形式	本体サイズ	設計変更記号	電圧と駆動方式	シュート取付台形式	制御機能(形状を含む)
					制御容量

※設計変更記号Cは、ベース板なし。

形式・サイズ



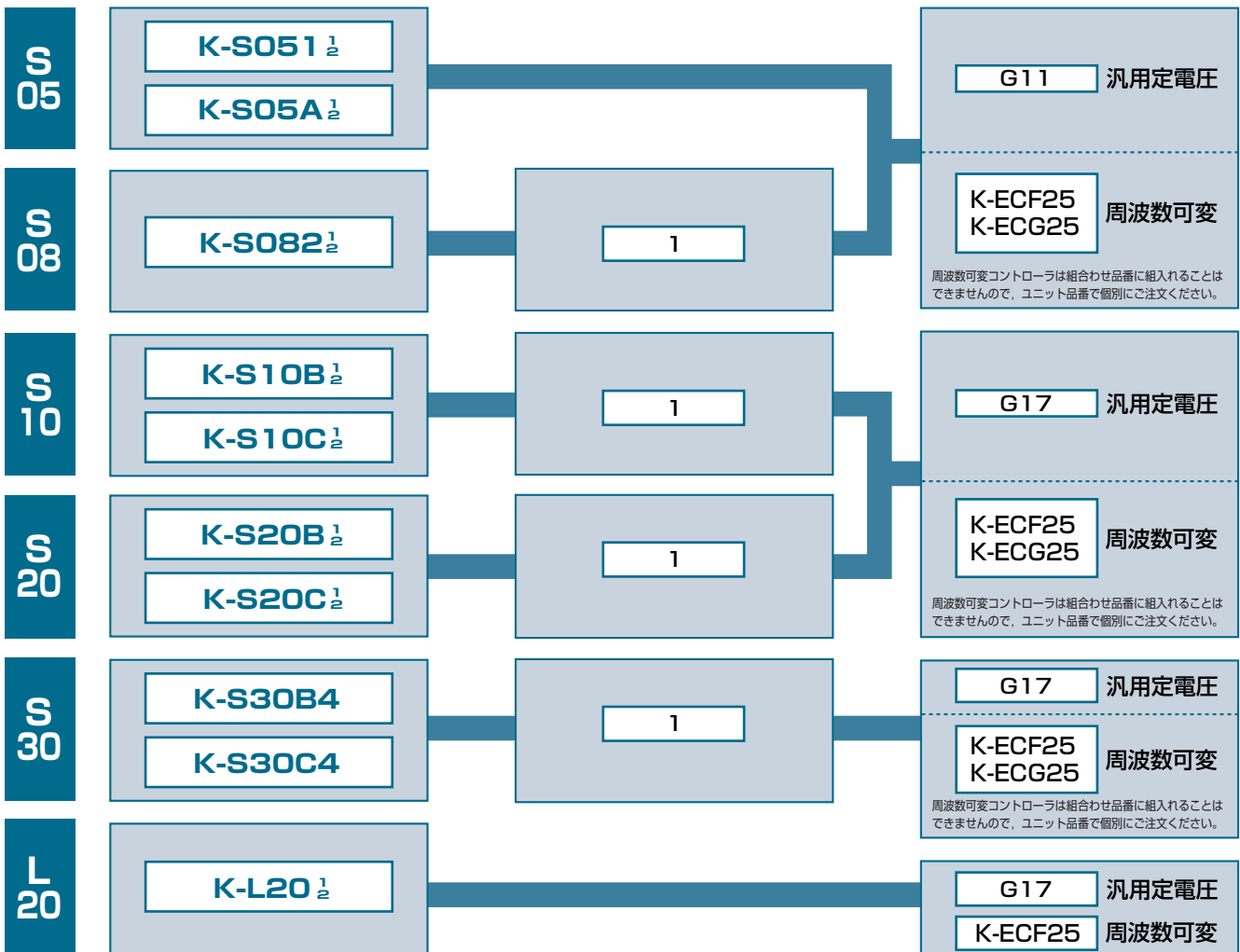
I 振動本体



II シュート取付台



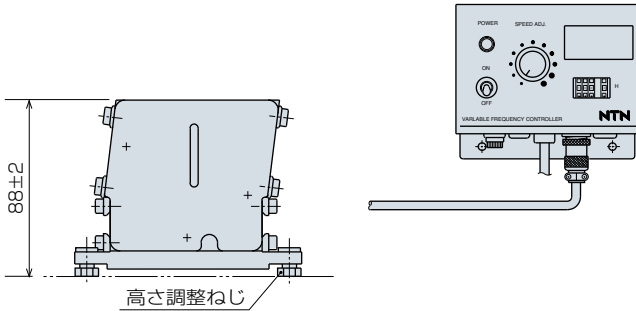
III コントローラ



標準製品組合せ表

HS05,07

(高周波直進フィーダ)



- 組合せ表の色線で結ばれたユニットは、どれでも組合せができます。
- 色線で結ばれた以外の組合せが必要な場合は、技術的に問題がありますのでNTNにご照会ください。この場合はユニット毎の単品発注となりますので、組合せに対する性能/機能の保証はできません。

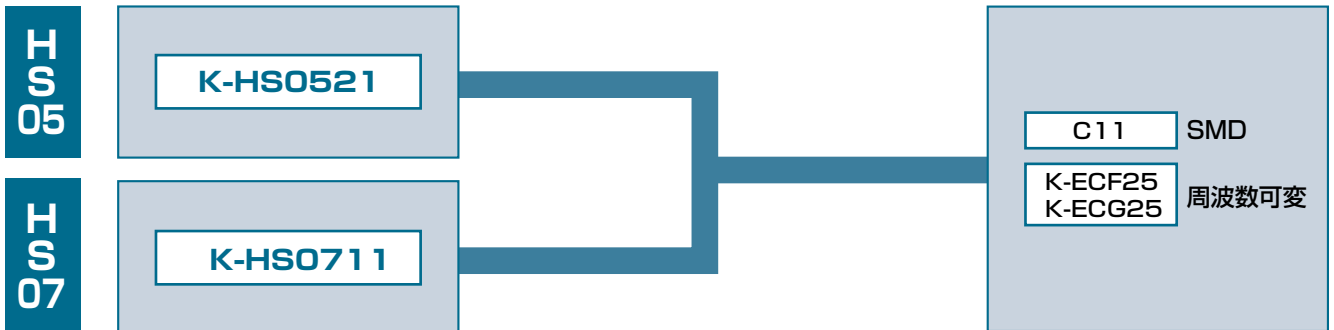
■ 組合せ品番例

I 振動本体				III コントローラ	
K-HS0521				C11	
本体形式	本体サイズ	設計変更記号	電圧と駆動方式	制御機能(形状を含む)	制御容量

形式・サイズ

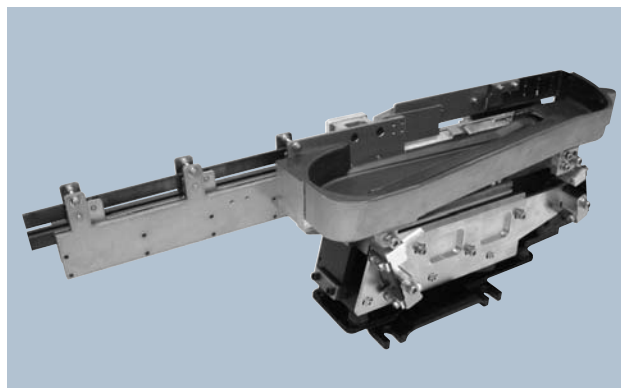
I 振動本体

III コントローラ



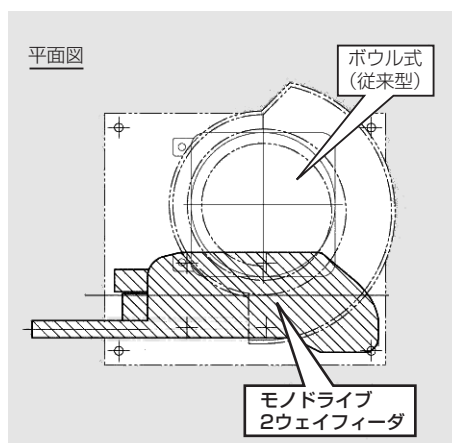
モノドライブ 2ウェイフィーダ™

1台の直進フィーダで貯蔵・整列・供給を実現した画期的な2ウェイフィーダ



特 長

- 1台の直進フィーダで整列・供給側、リターン側の2方向シュートを駆動
既存の直進フィーダ上に新開発の板ばねユニットを搭載することにより、互いに相反する方向の傾斜振動を発生させ、部品整列供給を実現した新型リターンフィーダです。（特許申請中）
- 省スペース、軽量・省エネ
ボウルフィーダ式に比べ、シンプルかつコンパクトな省スペース型直進整列供給装置です（設置スペースは約1/2以下）。又、1台の直進フィーダで貯蔵・整列・供給が可能のため、装置の軽量化・省エネ化が可能です。
- シンプルな構造、多品種・小ロット生産に最適
構成がシンプルのため、メンテナンスが容易です。又、シュートを交換するだけで、多品種のワークにも対応が可能です。



用途と適用ワーク

- 小物から中型の多種多様なワークに適合します。
- 機械部品、電子部品、プラスチック部品等

仕 様

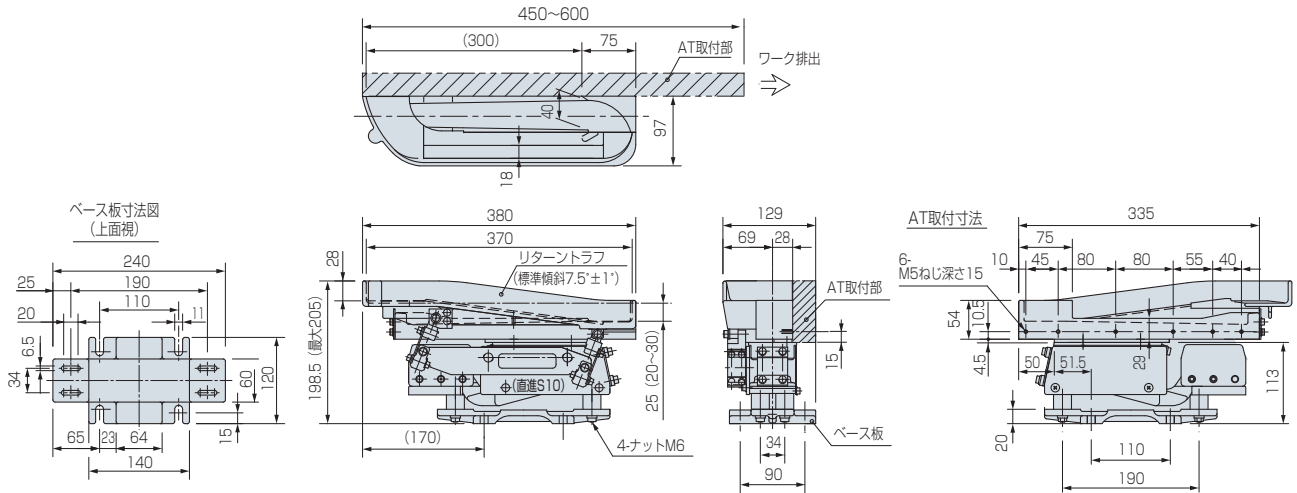
形式	品番 ^①	電源 (V/A)	適用板ばね	リターン トラフ傾斜角度 (可変範囲)	搭載シュート ^②		最大ワーク 収容量 ℓ (単独時最大)	適用 コントローラ	本体質量 (kg)		
					長さ (mm)	質量 (kg)					
MD10	K-MD10 [Ⓘ] B ₂	100/0.4	K-PLS4-40×6	基本7.5° (±1°)	450~600	2	0.3	K-ECF 25	10.5		
	K-MD10 [Ⓘ] C ₂	200/0.2	K-PLS4-41×7						9		
MD20	K-MD20 [Ⓘ] B ₂	100/1.0	K-PLS4-70×12		550~800	5			0.7	19	
	K-MD20 [Ⓘ] C ₂	200/0.5	K-PLS4-62×12							15.5	
MD30	K-MD30 [Ⓘ] B4	200/0.9	K-PLS4-86×15		850~1100	15				1.6	54
	K-MD30 [Ⓘ] C4		K-PLS4-100×20								46

① 本体は、ワークの供給方向に応じてR用(時計回り)とL用(反時計回り)があります。又、ベース板あり(B付き)とベース板なし(C付き)があります。

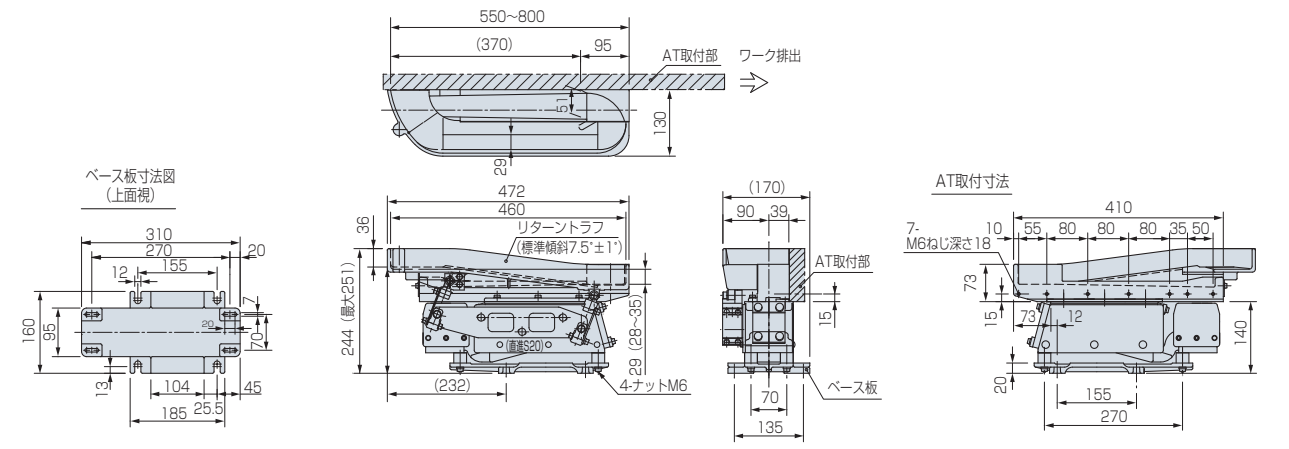
② 搭載シュートの質量は、追加可能なシュート質量値です。

構造と寸法

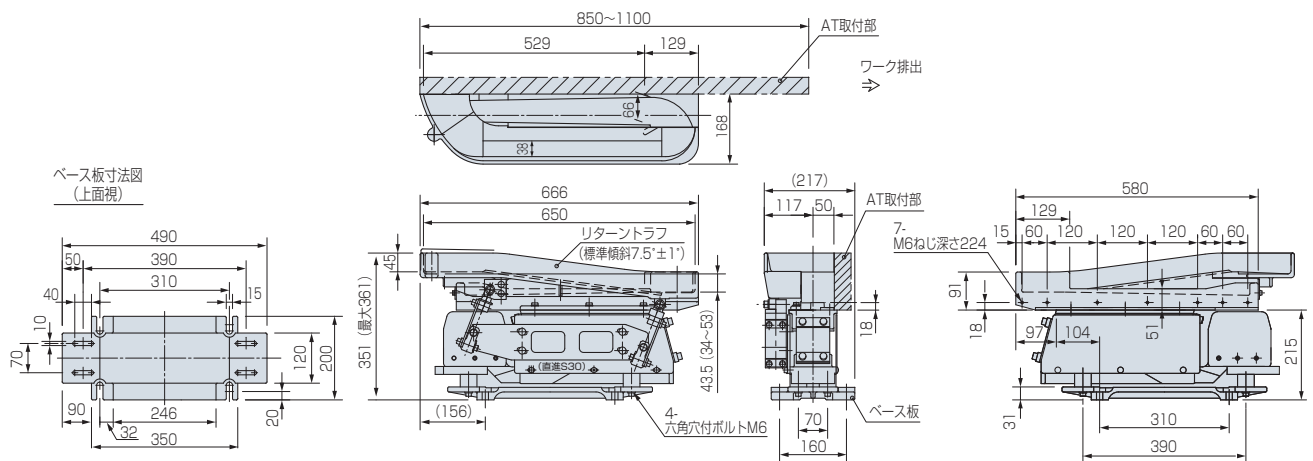
K-MD10^RB2 (ベース板あり) K-MD10^RC2 (ベース板なし)



K-MD20^RB2 (ベース板あり) K-MD20^RC2 (ベース板なし)



K-MD30^RB4 (ベース板あり) K-MD30^RC4 (ベース板なし)



個々の直進フィード本体の詳細寸法は、本カタログ直進フィードの仕様・寸法ページをご参照ください。

ノンスリップ 複合フィーダ

振動式ポウルフイーダに回転円盤を内蔵。振動式の整列性能を維持したまま、油付着ワークでも安定供給でき、さらに低騒音も実現しました。



特 長

1. 安定供給
特殊回転円盤は、従来の振動式では供給が困難な部品（油分が付着したピン、ボルト等）でも確実に、外周側のポウル振動部へ送り出します。
2. 低騒音
振動部は、ワークを整列するポウルの外周部のみであるため、騒音を低減します。
3. 汎用性
姿勢整列部は振動式のため、複雑な形状のワークにも従来型と同等に対応できます。
4. 高速供給
回転円盤の回転速度はワークに合わせて任意に設定ができる上、外周の振動部は板ばねの交換により水平に近い振動角が得られ、ワークの整列を高速で行うことができます。

用途と適用ワーク

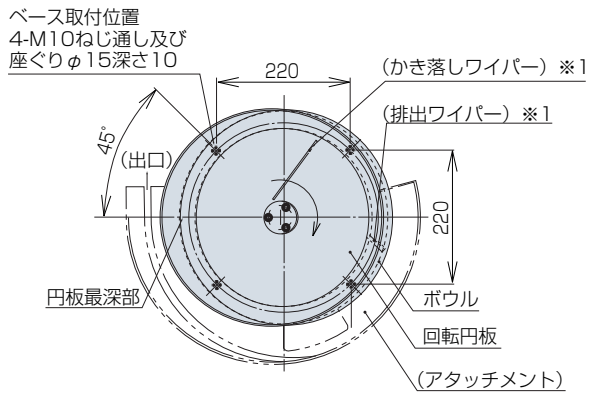
- 油の付着したピン、ボルト等の金属部品
- 一般機械部品（金属、プラスチック）、自動車部品
- ◆ 適用ワークの最大サイズは、既存タイプのN25相当になります。
- ◆ 微細ワーク（目安として4mm未満）及び薄物ワーク（目安として厚さ3mm未満）には適用できません。

仕 様

形式・サイズ		N25				N40	
品 番		K-UP050A	K-UP051A	K-UP052A	K-UP053A	K-UP071	K-UP072
電 源/定格電流		AC100V / 4.5A		AC200V / 2.4A		AC200V / 3.8A	
回転方向		時計方向	反時計方向	時計方向	反時計方向	時計方向	反時計方向
振動本体		K-N25RM1	K-N25LM1	K-N25RM2	K-N25LM2	K-N40RM4	K-N40LM4
振動数（参考値）		6000回/分/7200回/分				3000回/分/3600回/分	
円盤回転速度		1~20r/min可変				3.75~18 r/min可変	
本体（ポウル含む）		52kg				110kg	
ポウル外径寸法/質量		φ357/3kg				φ509/7kg	
ポウルの標準収容量		1.5L				4L	
適用コントローラ	振動部	K-ECH45		K-ECF25		K-ECH45	
	回転部	K-UE251		K-UE261		K-UE270	
保護機能		モータ過負荷保護機能 他					

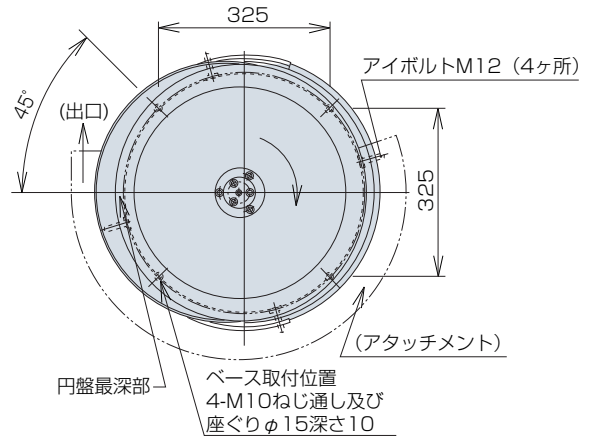
構造と寸法

N25用 (K-UP050, K-UP052)
時計回転用



反時計回転用(K-UP051, K-UP053)は、本図と対象となります。

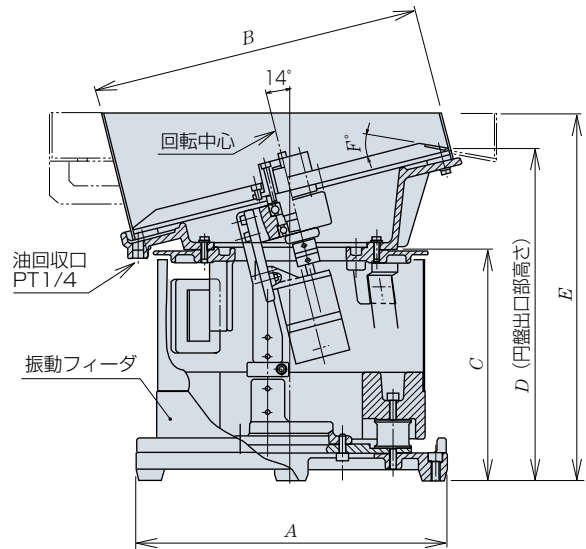
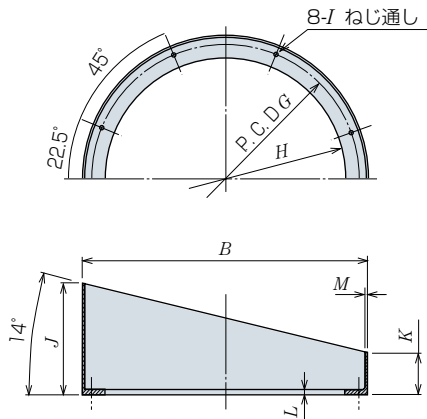
N40用 (K-UP071)
時計回転用



反時計回転用(K-UP072)は、本図と対象となります。

ボウル N25用 : K-P1510
N40用 : K-P1571

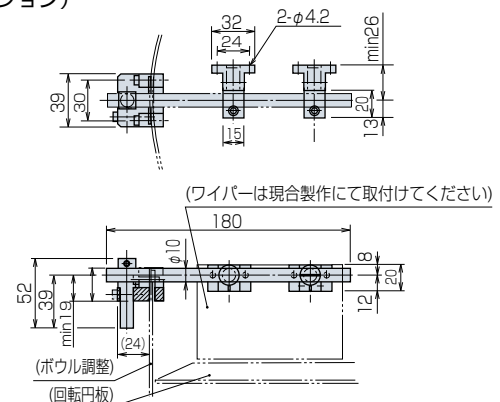
(本体に含みます)



	N25用	N40用
A	φ330	φ490
B	φ357	φ509
C	245	266
D	354	422
E	390	458
F	24°	20°
G	334	484
H	φ300	φ450
I	M6	M8
J	140	185
K	51.2	58.8
L	6	8
M	2	3

ワイパー取付ユニット(K-UP060)

(オプション)



SMDフィーダ

HFシリーズ高周波ボウルフィーダとHSシリーズ高周波直進フィーダを使用し、標準シリーズのチップ部品を高速で整列し、検査装置、テーピング装置などに供給します。

今回新たに、直進フィーダ部などを改良し、これまでにない超高速供給装置も投入しました。

特 長

1. ボウルからシュートへの乗り移り部でのワーク詰まりを完全に解消(装置稼働率の大幅向上)
2. 超高速・高精度供給(R1005を最大毎分3500個、C0603を最大毎分5500個供給)
3. コンパクト(占有面積は当社従来比の70%以下; 抵抗器対応用)
4. エアを全く使わない整列方式の採用により、ワークへのダメージに配慮(コンデンサ対応用)



適用ワーク・仕様例

	チップ抵抗器 仕様	チップコンデンサ 仕様
適用ワーク	チップ抵抗器(表裏選別あり) R0603, R1005	チップコンデンサ C0603, C1005 (表裏・前後選別なし) チップインダクタ L0603, L1005 (表裏・前後選別なし)
整送能力例	最大3000個/分(R0603) 最大3500個/分(R1005)	最大5500個/分(C0603) 最大5000個/分(C1005)
電 源	単相100V, 50/60Hz	
空 圧 源	0.1MPa (1kg/cm ²)	—
装置寸法	400mm×160mm×190mm	300mm×165mm×150mm

※上表は適用の一例です。この他にも各種の微小ワークに対応できます。
詳細はCAT. NO. 7020-II/Jを御参照ください。

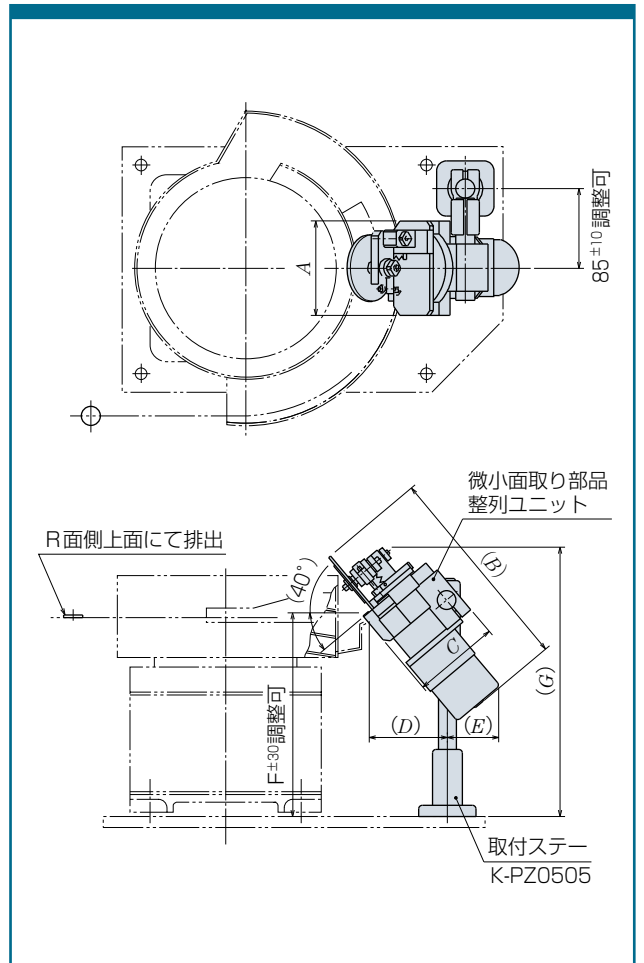
微小面取り部品 整列ユニット

従来の振動式パーツフィーダのツーリング技術では整列が困難な表裏形状の差異が微小な板状部品を、機械的な選別機構で表裏整列し供給します。
ボウルフィーダによって一列一層に整列したワークをツーリングの途中に配置した微小面取り部品整列ユニットによって、表裏を選別しR面（ダレ面）側を上にして供給することができます。

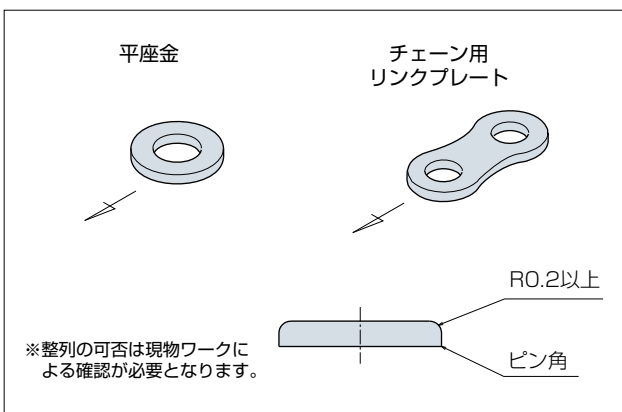


特 長

- 1. 高精度な表裏整列ユニット**
NTN独自の機械的な選別機構により微小形状差の板状部品を連続的かつ高精度に整列供給することができます。
- 2. 高い信頼性**
シンプルな構成の表裏整列ユニットと単純化したボウルアタッチメントの組合せにより高い信頼性を実現しました。
- 3. 省スペース**
表裏整列ユニットをコンパクト化し、しかもツーリングの途中に配置することによって、パーツフィーダ外に配置した整列装置による従来の機構に比べスペース効率が向上しました。



整列可能なワーク例



仕様 品番	寸法 (mm)							定格電圧 (V)	定格電流 (A)	周波数 (Hz)	本体質量 (kg)	転送円盤 径φ(mm)	適用ワークサイズ (mm)	適用 コントローラ	適用本体 ^②
	A	B	C	D ^①	E ^①	F	G ^①								
K-UA105	100	233	90	81	65	215	293	100	0.15	50/60	4.0	φ80	20×20以下の 板状部品	K-ECF25 ^④ K-ECH45	K16 N25 (N32, N40)
K-UA106								200	0.08						
K-UA107	140	250	127	99	64	310	398	100	0.15						
K-UA108								200	0.08						

①寸法 (D, E, G) は、ユニット傾斜角40°に設定した時の参考寸法です。
②以外のボウルフィーダと組合せる場合は、個別に専用コントローラを制作する必要があります。
③の適用本体は、200V・全波駆動用のみです。
④専用のモータ制御ユニットが別途必要となります。詳細はNTNにお問い合わせください。

スプリングセパレートフィーダ

スプリングセパレートフィーダは、絡みやすいコイルスプリングを瞬時にほぐしながら確実にばねの供給ができる、コンパクトな構造となっています。



特 長

1. 強力なばねほぐし能力

回転翼（パルセータ）による機械的な作用でばねほぐしを行うため、ほとんどの絡みを瞬時に分解できます。

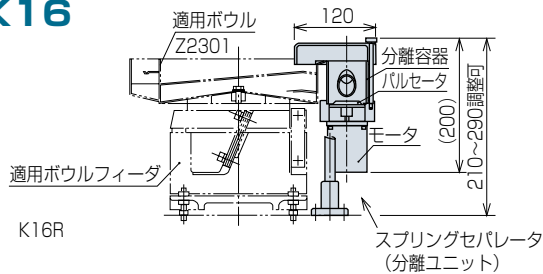
2. コンパクト

ばねほぐし機構は、全て本体内部に収められているので標準シリーズとほぼ同じ外形寸法です。他社方式のように据付け場所で悩むことは少なくなります。

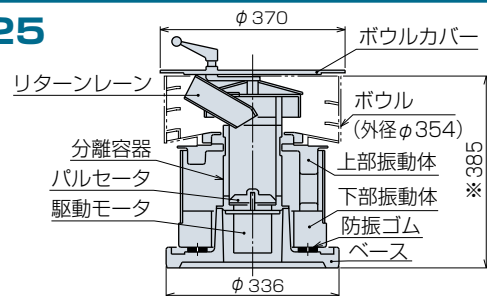
3. 優れた経済性

従来型の優れた機能を継承し、新たな改良で部品の簡素化と工数削減を図ることで、より経済性に優れた構成になりました。（N25, N40形）

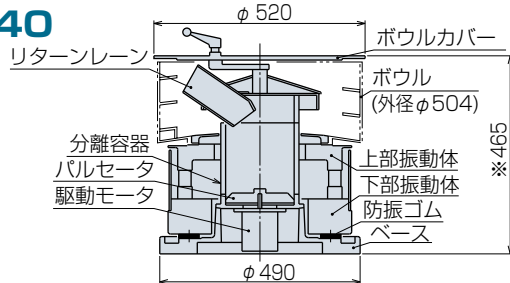
K16



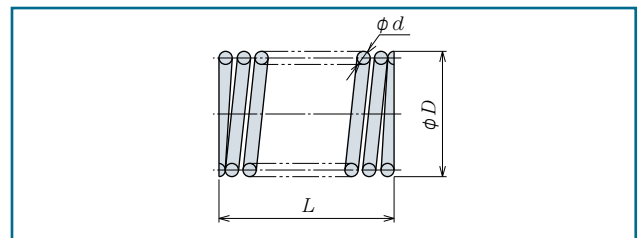
N25



N40



※ばね飛び出し防止用のボールカバー（塩ビカバー）が標準で付属しています。最大高さはN25, N40共上図寸法に約+80mmとなります。



型式 サイズ	品 番	定格電圧 (V)	定格電流 (A)	振動数 ^① (Hz)	本体質量 (kg)	適 用 ボウル	適 用 コントローラ	適 用ワーク(mm)		
								φD	φd	L (最大)
(K16)	K-UP500	100	0.2	100/120	2.5	K-B16 [㊦] Z2301	K-ECF25 [㊦] K-ECH45	2~5	0.15~0.5	18
	K-UP501	200	0.1					3.0~12	0.3~1.5	30
N25	K-N25 [㊦] CM1	100	4.2	50/60	65	K-B25 [㊦] ZD354	K-ECF25 [㊦] K-ECH45	3.0~12	0.3~1.5	30
	K-N25 [㊦] CM2	200	2.2					8.0~20	0.8~2.0	45
N40	K-N40 [㊦] CM4	200	4.1	50/60	140	K-B40 [㊦] ZD503	K-ECF25 [㊦] K-ECH45	8.0~20	0.8~2.0	45

備考1) ボウルのアタッチメント部は個別見積となります。 備考2) コイルスプリングのからみほぐしの可否は、現物ワークによる確認が必要です。

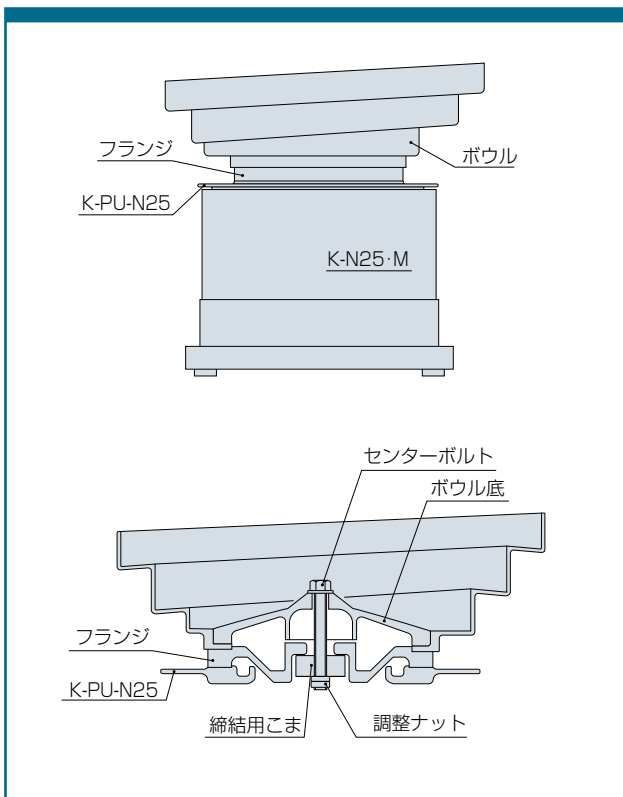
備考3) 一部のワークを除き選別部にはエアを使用します。

①ボウルフィーダの仕様ページ13~19をご参照ください。

②専用のモータ制御ユニットが別途必要となります。詳細はNTNIにお問い合わせください。

ボールワンタッチ クランプ

一本のセンターボルトを2～3回転させるだけで、ボールの着脱ができるボール取り付け用アダプタです。マイコン型周波数可変コントローラとの併用により、ボール交換時間のより一層の短縮が可能となります。



■特 長

- (1) センターボルトを2～3回転するだけで、迅速・簡単にボールの交換が行えます。
- (2) クランプ部品は軽量なため、ボールには十分なアタッチメントの取付けが可能です。
- (3) 一体底・分離底仕様を問わず多様な形式のボールに使用できます。
(NTNの標準的なボールに対応しています)
- (4) センターボルトと締結用こまはボールの裏側に収納されるため、ボールを平らな台に保管することができます。

品 番	適用本体	適用 ボール		
K-UT003 ①	K-N25・M	N25用 一体底タイプ ③	K-B25 [㊦] ZF30, K-B25 [㊦] ZF301, K-B25 [㊦] ZF302,	円筒ボール
K-UT006 ②	—		K-B25 [㊦] ZF35, K-B25 [㊦] ZF351, K-B25 [㊦] ZF352,	
K-UT004 ①	K-N25・M	N25用 分離底タイプ	K-B25 [㊦] KF35	円すいボール
K-UT007 ②	—		K-B25 [㊦] CD33, K-B25 [㊦] CD39, K-B25 [㊦] CD391,	段付きボール
			K-B25 [㊦] ZD30, K-B25 [㊦] ZD35	円筒ボール
K-UT005	K-N25・M	(本体用アダプタ；K-PU-N25に取り付ける部品)		

① ボールワンタッチクランプ一式の品番。

② 複数のボールを使用する場合、2個目以上のボールに取り付ける部品のセット品番。
ボール1個を増設する毎に、1セット必要です。

③ ボールにセンターボルト用の穴加工(φ12.2～13.0キリ通し)が必要です。

グローバル対応シリーズ

特 長

1. 海外でも使用できるグローバル対応

欧州のCEマーキングに対応、また米国NRTL認証（相互認証制度によりカナダにも対応）も取得しました。欧州・北米地域への輸出対応をバックアップします！



2. ワイドバリエーション

ボウルフィーダ、直進フィーダ、別置型補助ホッパなどワイドバリエーション。

規格適合品一覧（2003年10月現在）

		海外対応品番	国内標準品番	
ボウルフィーダ	K16	K-K16R(L)Y2	K-K16R(L)32	
		K-N25R(L)ZM2	K-N25R(L)M2	
		K-N25R(L)ZF2	K-N25R(L)F2	
		K-N25R(L)ZT2	K-N25R(L)T2	
		K-N25R(L)ZH2	K-N25R(L)H2	
	N25	K-N25R(L)YM2	K-N25R(L)AM2	
		K-N25R(L)YF2	K-N25R(L)AF2	
		K-N25R(L)YT2	K-N25R(L)AT2	
		K-N25R(L)YH2	K-N25R(L)AH2	
		K-N25R(L)WM4	K-N25R(L)M4	
		K-N25R(L)WF4	K-N25R(L)F4	
		K-N25R(L)WT4	K-N25R(L)T4	
		K-N25R(L)WH4	K-N25R(L)H4	
		N40	K-N40R(L)ZM2	K-N40R(L)M2
			K-N40R(L)ZT2	K-N40R(L)T2
	K-N40R(L)ZH2		K-N40R(L)H2	
	K-N40R(L)ZM4		K-N40R(L)M4	
	K-N40R(L)ZF4		K-N40R(L)F4	
	K-N40R(L)ZT4		K-N40R(L)T4	
	K-N40R(L)ZH4		K-N40R(L)H4	
	K-N40R(L)YM2		K-N40R(L)AM2	
	K-N40R(L)YT2		K-N40R(L)AT2	
	K-N40R(L)YH2		K-N40R(L)AH2	
	K-N40R(L)YM4		K-N40R(L)AM4	
	K-N40R(L)YF4		K-N40R(L)AF4	
	K-N40R(L)YT4		K-N40R(L)AT4	
	K-N40R(L)YH4	K-N40R(L)AH4		

		海外対応品番	国内標準品番	
ボウルフィーダ	N40・1	K-N40R(L)WM4	K-N40R(L)1M4	
		K-N40R(L)WF4	K-N40R(L)1F4	
		K-N40R(L)WT4	K-N40R(L)1T4	
		K-N40R(L)WH4	K-N40R(L)1H4	
	G50・1	K-G50R(L)ZM4	K-G50R(L)1M4	
		K-G50R(L)ZG4	K-G50R(L)1G4	
		K-G50R(L)ZT4	K-G50R(L)1T4	
直進フィーダ	S10	K-S10Z2	K-S10B2	
		K-S10Y2	K-S10C2	
	S20	K-S20Z2	K-S20B2	
		K-S20Y2	K-S20C2	
		K-S20W4	K-S20B4	
		K-S20V4	K-S20C4	
	S30	K-S30Z4	K-S30B4	
		K-S30Y4	K-S30C4	
	ホッパ	V01	K-V01SZ4	K-V01S4
		V03	K-V03SZ4	K-V03S4
V06		K-V06SZ4	K-V06S4	

※1) 振動本体の仕様（定格電圧、電流、板ばね、質量、外形寸法、取付け寸法等）は国内仕様と同じですので、対応する国内標準品番をご確認ください。
 ※2) 適用コントローラについてはP67を参照願います。

備考1) CEマーキングは最終製品で審査・自己宣言する必要があります。したがって、パーツフィーダを装置に組み込んだ場合、あるいはパーツフィーダにツーリングなどの加工を施した場合など、NTN出荷時と仕様・外観等が異なる場合は、加工または輸出されるお客様が装置全体（輸出する形態）であらためて自己宣言する必要があります。

備考2) コントローラと振動本体はセットで試験（特にEMC試験）しています。NTNグローバル対応品をNTN国内仕様製品あるいは他社の製品と組み合わせた場合は、適合できません。

備考3) ボウル、ツーリング（整列機構）等、後加工される製品はNTN責任の対象外です。この部分の審査・自己宣言は加工あるいは輸出を行われるお客様にてお願いします。

注意 ご使用する環境によっては適用できない場合もあります。詳細はNTNにお問い合わせ願います。
 本製品はRoHS指令には対応していません。

グローバル対応型コントローラ

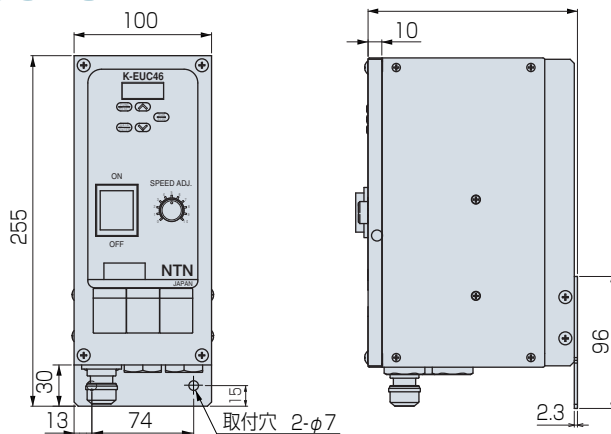
特 長

- 1. グローバル対応**
欧州のCEマーキングに対応、また米国のNRTL認証（相互認証制度によりカナダにも対応）も取得。さらに欧州RoHS指令にも準拠。
- 2. マイコン制御周波数可変機能**
電圧や周波数をデジタルで表示。最適な振幅の設定と再現が簡単にできる。
- 3. 定電圧機能を装備**
電源電圧が変動しても一定の出力電圧を保持し、安定供給を実現。
- 4. 定振幅機能を装備（オプション）**
別売りの振動センサ（K-P1396）を追加することで、高精度な安定供給に欠かせない定振幅機能も利用可。



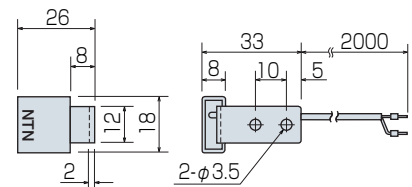
グローバル対応型

K-EUC46



振動センサ

K-P1396(オプション)



- リード線延長時はシールド線を使用してください。

品番	制御機能	制御容量	適用本体
K-EUC46	外部制御＋連動運転（＋定振幅制御 ^① ）	4.0A	NTNグローバル対応型 パーツフィーダ全機種（P72参照）

① 定振幅機能を利用するには別売りの振動センサ（K-P1396）が必要です。
制御機能、適用本体等の詳細についてはNTNにお問い合わせ下さい。

形式	K-EUC46
電源電圧、周波数	単相AC200～230V±10%、50/60Hz
入力電流（突入電流）	5A（70Ap以下、最初の1サイクル）
制御・駆動方式	マイコン制御正弦波PWM方式
制御容量	MAX 4A（実効値、連続運転）
ソフトスタート機能	あり（時間は可変）
定電圧機能	±10%の電源電圧変動に対して、±3%以下の出力電圧変動 ^①
定振幅機能（オプション）	±10%の電源電圧またはワークの質量変動に対して、±3%以下の振幅変動 ^②
外部制御入力	外部信号により運転・停止が可能（極性あり）。PNPトランジスタによる制御も可能
運転信号出力	運転中であることを外部に出力（リレー接点）
質量	約3.5kg

① 出力電圧の設定が170V以下の場合です。

② 出力電圧を100～170Vの間で設定した場合の代表値です。定振幅の性能は本体のばね調整等により変わりますのでご注意ください。

注意 使用する環境等によっては適用できない場合があります。詳細はNTNにお問い合わせ願います。

フレキシブルフィーダ

NTNパーツフィーダの標準ばねをZばねに交換することによってワークの物性に応じた最適な振動特性が得られ、適用範囲が更にワイドになります。

下表の形式・サイズの振動本体とはすべて互換性を持っていますから、現在ご使用のパーツフィーダの取付関係寸法を変えることなく、そのままZばねに交換することができます。

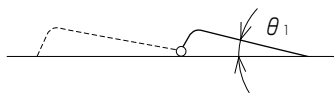
高速用にセットする場合は、図1のように上側にスペーサを入れて使用します。

油などが付着して汚れたワーク、登り勾配が大きく部品の搬送が滞る場合には、図3のようにZばねの向きを反対にし、下側にスペーサを入れてください。

このようにして、標準角度を含めて3種類の振動角度が選択できます。

●高速用

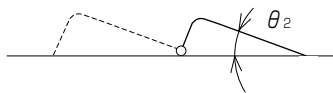
搬送状態



ばね取付角度を小さくセットしたパーツフィーダはワークの跳ね上がり量が少なく、スムーズに搬送できるので高速度が得られます。

●(標準)

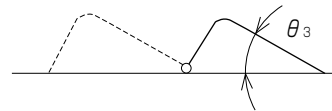
搬送状態



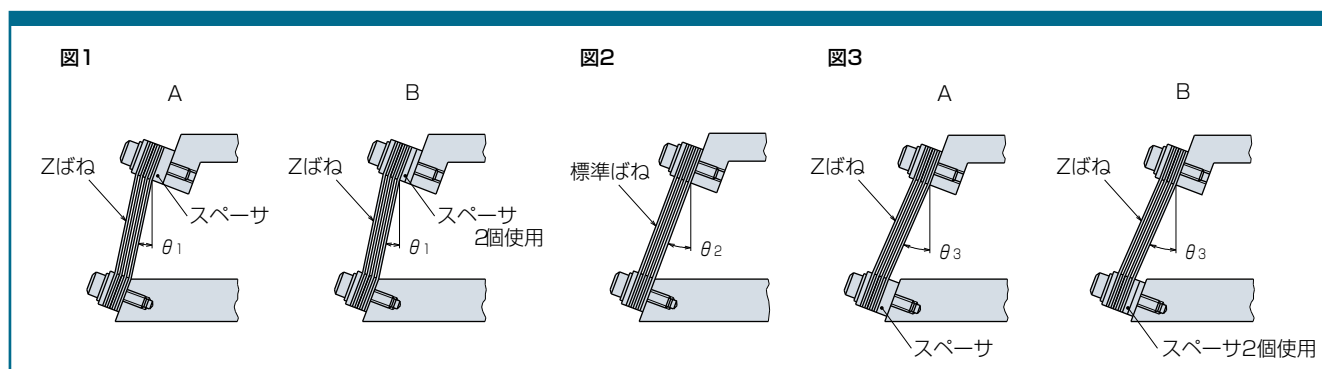
ばね取付角度を標準にセットしたパーツフィーダは高速用と登坂用の中間的な動作をしますから、通常のワークにはほとんど対応できます。

●登坂用

搬送状態



ばね取付角度を大きくセットしたパーツフィーダはワークと搬送面の摩擦が大きくなるので、低速でも安定した登坂能力が得られます。



パーツフィーダの形式・サイズ	ばね取付角度 (°)			Zばね品番	スペーサ品番	1台当りの標準数	
	θ_1	(θ_2)	θ_3			Zばね (枚)	スペーサ (個)
K14	12	(20)	28	K-PLS2-50×9-1	K-P0430	20	4
K16	13	(20)	27	K-PLS2-67×12-2	K-P0427	20	4
N25	8	(15)	22	K-PLS2-86×20-1	K-P0426	18	3
N40(全波)	8	(15)	22	K-PLS2-86×20-1	K-P0426	24	4
※2 K20(半波)	※1	(15)	25	K-PLS2-116×20-2	K-P0408, K-P0426	9	各3
※2 N40(半波)	※1	(15)	25	K-PLS2-116×20-2	K-P0408, K-P0426	24	各4
※3 G63	13	(20)	27	K-PLS2-250×70-1	K-P0423	16	16
S20	8	(15)	22	K-PLS4-70×12-1	K-P0411	16	2
S30	9	(15)	21	K-PLS4-86×15-1	K-P0431	10	2

※1 K20 (半波) とN40 (半波) の高速仕様 ($\theta=5^\circ$) は使用できません。

※2 K20 (半波) とN40 (半波) は図1Bと図3Bの様に、1カ所のZばね取付部に厚さの異なる2種類のスペーサを1個づつ使用します。

※3 G63は図1Bと図3Bのように、1カ所のZばね取付部に同じスペーサを2個重ねて使用します。

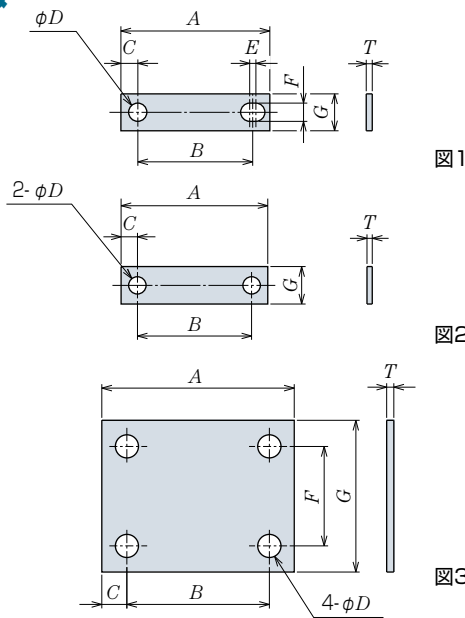
NTNパーツフィーダ

板ばね・防振ばね

K-PLS2-86×20

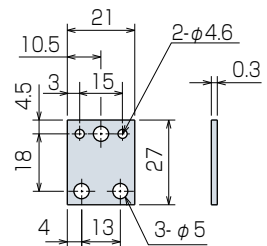
板厚(mm×10)
ばね穴間ピッチ
ばね穴数
板ばね記号

板ばね

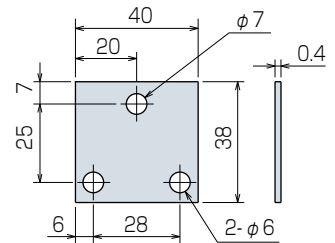


防振ばね

HS05用
K-PLS5-18×3



HS07用
K-PLS3-25×4

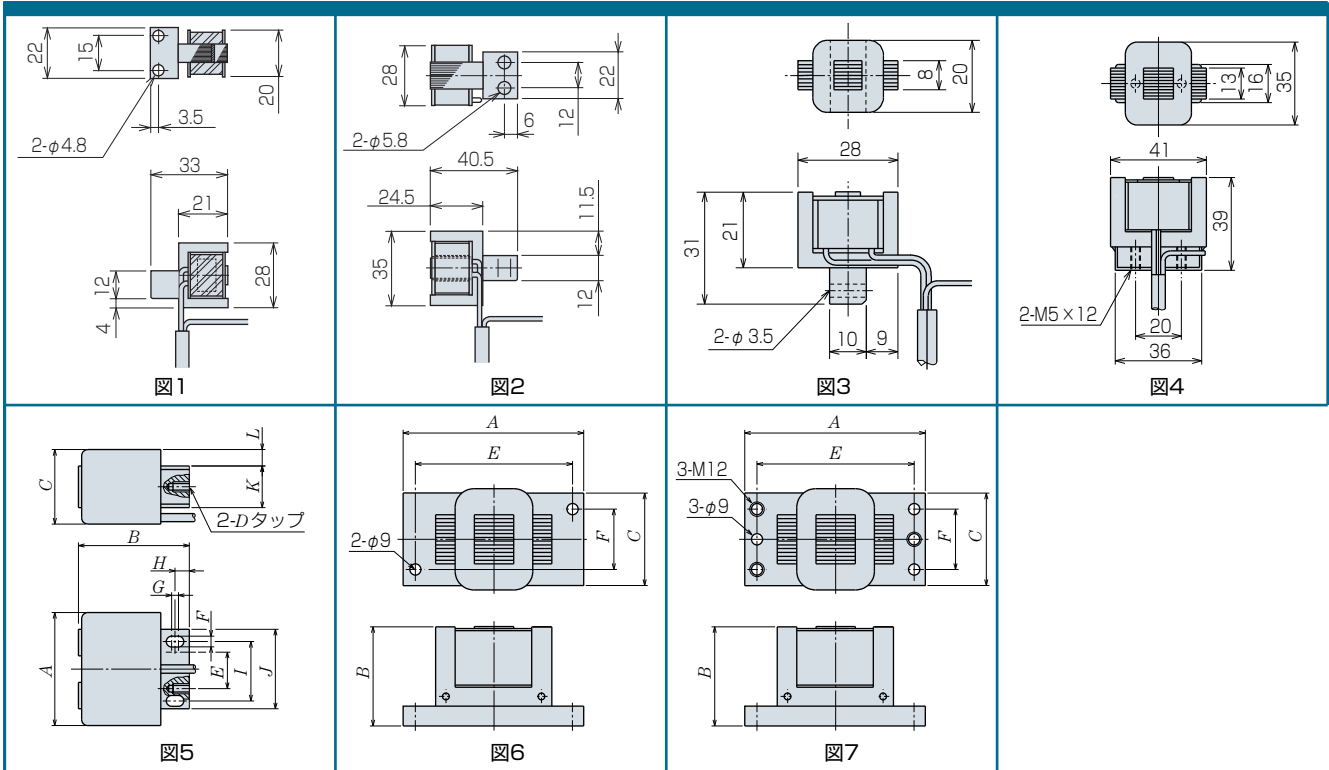
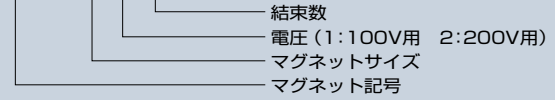


品番	図	寸法 (mm)								適用本体										
		A	B	C	D	E	F	G	T											
K-PLS4-32×3.5	3	25	14	5.5	5.5	—	32	44	0.35	S051, S082用防振ばね										
K-PLS2-35×5	1	46	35	5	5.1	2	5.2	10	0.5	K10, S051, S05A, S082										
K-PLS2-35×9									0.9	HS05										
K-PLS2-35×12									1.2	HF10										
K-PLS2-50×7									0.7	K14										
K-PLS2-50×9	0.9																			
K-PLS2-50×20	2	64	50	7	7	—	—	14	HF14											
K-PLS2-67×12-1								20	K16											
K-PLS2-67×15								20	L20											
K-PLS2-86×15								35	1.5	V01, SV01, SV03										
K-PLS2-86×20								35	2.0	N25, N40(全波)										
K-PLS2-116×20								136	116	10	12.2	—	—	35	2.0	N32, N40(半波)				
K-PLS2-116×35-1											13.5				3.5	K20(全波)				
K-PLS2-116×40											12.2				4.0	N32(全波)				
K-PLS2-150×25								174	150	12	14.2	—	—	40	2.5	N40・1				
K-PLS2-150×30															3.0					
K-PLS2-180×40								215	180	17.5	19	—	—	50	4.0	G50・1				
K-PLS2-250×60								300	250	25	21	—	—	50	6.0	G63				
K-PLS2-250×70															7.0					
K-PLS4-40×6								3	54	40	7	7	—	28	42	0.6	S10, HS07			
K-PLS4-70×9	88	70	9	7	—	35	50									0.9	V72			
K-PLS4-70×12																1.2	S20, M05			
K-PLS4-86×15																106	86	10	10.5	—
K-PLS4-85×16	115	85	15	13	—	—	120									150	1.6	V01, V03, V04		
K-PLS4-85×16-1																	240	270	1.6	V06, V08
K-PLS4-125×30																	330	360	3.0	V12

NTNパーツフィーダ

マグネット

K-PMG-213



品番	図	寸法 (mm)											適用本体	質量 (kg)		
		A	B	C	D	E	F	G	H	I	J	K			L	
K-PMG-011-5	1	—	—	—	—	—	—	—	—	—	—	—	—	S0511, S05A1	0.1	
K-PMG-021-2		—	—	—	—	—	—	—	—	—	—	—	—	S0512, S05A2	0.1	
K-PMG-017-3		—	—	—	—	—	—	—	—	—	—	—	—	S0821	0.2	
K-PMG-027	2	—	—	—	—	—	—	—	—	—	—	—	—	S0822	0.2	
K-PMG-011-4	3	—	—	—	—	—	—	—	—	—	—	—	—	HS05	0.1	
K-PMG-017-1	4	—	—	—	—	—	—	—	—	—	—	—	—	HS07	0.3	
K-PMG-017-2		—	—	—	—	—	—	—	—	—	—	—	—	HF14	0.4	
K-PMG-027-1		—	—	—	—	—	—	—	—	—	—	—	—	SV1, SV3	0.3	
K-PMG-1½1-1	5	58	50	43	—	—	6.5	0	6	24	36	16	12	K10, S10, M05, V71	0.4	
K-PMG-2½1		78	75	48	—	—	7	4	10	37	54	22	10	S20, L20, M10, SV01, SV03	1.0	
K-PMG-2½1-1		78	75	48	M6×12	22	7	4	10	37	54	22	10	K14	0.9	
K-PMG-2½3		78	75	48	—	—	7	4	10	37	54	22	10	N25 3個結束品	3.0	
K-PMG-311-1		90	87	60	—	—	8.5	5	11	44	66	33	11	V01~V08	1.7	
K-PMG-321		90	87	60	—	—	8.5	5	11	44	66	33	11	S30, V01~V12, SV06	1.9	
K-PMG-311-3		90	87	60	M6×13	28	8.5	5	11	44	66	33	11	K16	1.5	
K-PMG-321-4		90	87	60	M6×13	28	8.5	5	11	44	66	33	11	K16	1.7	
K-PMG-323		90	87	60	—	—	28	8.5	5	11	44	66	33	11	N32・2半波 3個結束品	5.7
K-PMG-323-1		90	87	60	—	—	28	8.5	5	11	44	66	33	11	N32・2全波 3個結束品	5.7
K-PMG-324		90	87	60	—	—	8.5	5	11	44	66	33	11	N40, N40・1 4個結束品	7.5	
K-PMG-411-1	6	—	—	—	—	—	—	—	—	—	—	—	—	K20 100V全波	2.3	
K-PMG-411-2		110	70	75	—	80	56	—	—	—	—	—	—	K20 100V半波	2.4	
K-PMG-421-1		—	—	—	—	—	—	—	—	—	—	—	—	K20 200V全波	2.3	
K-PMG-421-2		—	—	—	—	—	—	—	—	—	—	—	—	K20 200V半波	2.4	
K-PMG-521	7	144	82	75	—	128	60	—	—	—	—	—	—	G63・2	4.5	
K-PMG-521-1		—	—	—	—	—	—	—	—	—	—	—	—	G50・1	4.3	

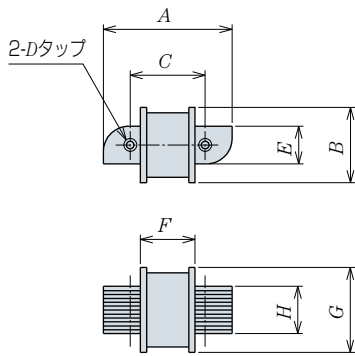
NTNパーツフィーダ

f型マグネット・ 防振ゴム・可動鉄芯

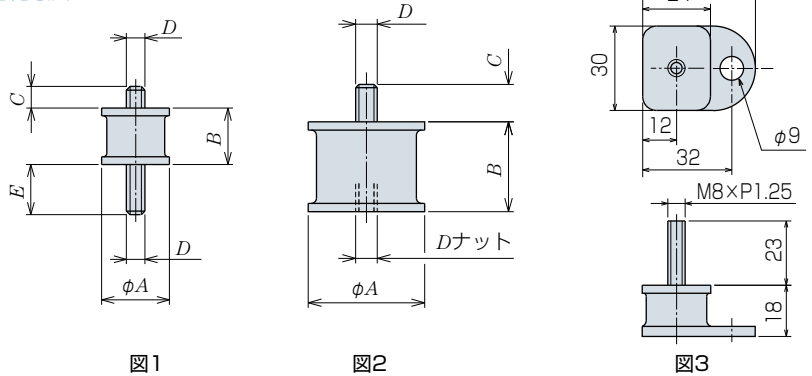
K-PIR-40

防振ゴム外径
防振ゴム記号

f型マグネット



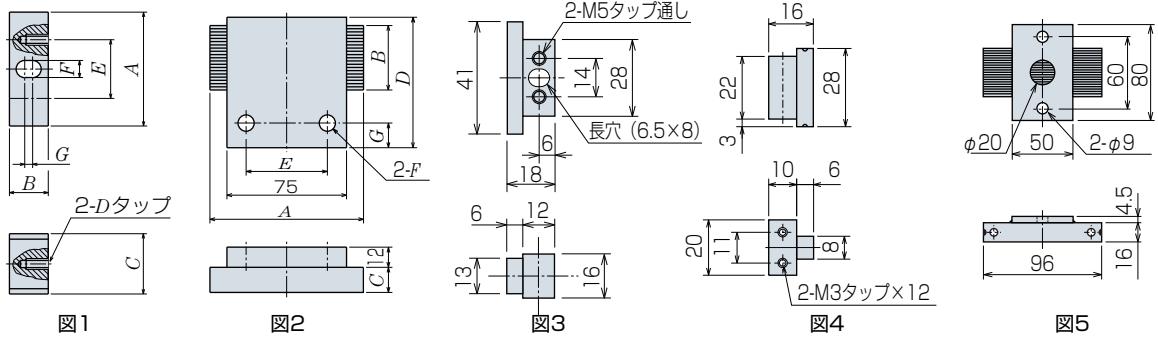
防振ゴム



品番	寸法 (mm)								適用本体
	A	B	C	D	E	F	G	H	
K-PMG-119-1	58	34	34	M4通し	16.6	24	39	22	HF10

品番	図	寸法 (mm)					適用本体
		A	B	C	D	E	
K-PIR-15	1	15	15	15	M5	15	K14
K-PIR-25	1	25	20	8	M6	18	K16, S10, S20, V72, SV01, SV03, SV1, SV3
K-PIR-302	3	—	—	—	—	—	HF10, HF14
K-PIR-40	2	40	30	13	M8	—	N25, S30, V01~V08, K20
K-PIR-50	2	50	40	17	M10	—	N32, N40, N40・1, G50, G63・2, V12

可動鉄芯



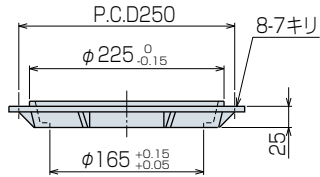
品番	図	寸法 (mm)							適用マグネット	適用本体
		A	B	C	D	E	F	G		
K-P0300	1	36	16	16	—	—	6.5	4	K-PMG-1 ₁ 1-1	K10, S10, M05, V71
K-P0301		54	20	22	—	—	7	4	K-PMG-2 ₂₃	N25, S20, L20, M10, SV01, SV03
K-P0302		66	22	33	—	—	8.5	5	K-PMG-311-1	N32, N40, S30, V01~V12, SV06
									K-PMG-321	
									K-PMG-32 ₃ , K-PMG-323-1	
K-P0303		54	20	22	M5×10	30	7	4	K-PMG-2 ₁ 1-1	K14
K-P0317		66	22	33	M6×13	34	8.5	5	K-PMG-311-3, K-PMG-321-4	K16
K-P0310	2	105	60	17.5	100	40	φ12	15	K-PMG-521	G63・2
K-P0311	3	—	—	—	—	—	—	—	K-PMG-017- ₁	HF14, HS07, SV1, SV3
K-P0315	4	—	—	—	—	—	—	—	K-PMG-011-3	HS05
K-P0314	2	105	60	17.5	70	40	M10	35	K-PMG-521-1	G50・1
K-P0316	5	—	—	—	—	—	—	—	K-PMG-411- ₁ , K-PMG-421- ₁	K20
K-P0318	—	—	—	—	—	—	—	—	K-PMG-011-5, K-PMG-021-2	S05
K-P0319	—	—	—	—	—	—	—	—	K-PMG-017-3, K-PMG-027	S08

パーツフィーダ用周辺機材寸法

ボウル取付フランジ

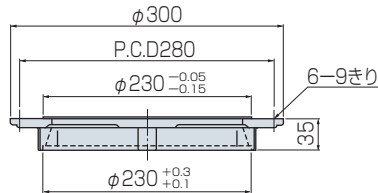
K-P0100

N25用
材質：アルミ



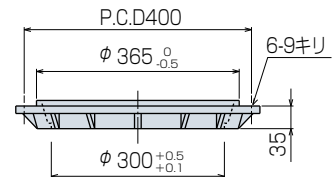
K-P0129

N32用
材質：アルミ



K-P0101

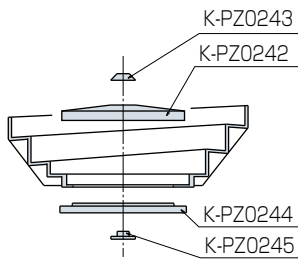
N40用
材質：アルミ



ボウルセンタ止め部品

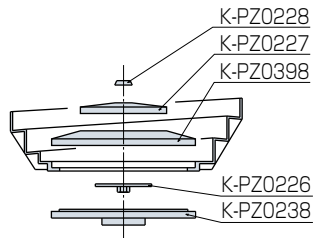
K-UT001

B25用
材質：アルミ
(SS400
SUS303)



K-UT002

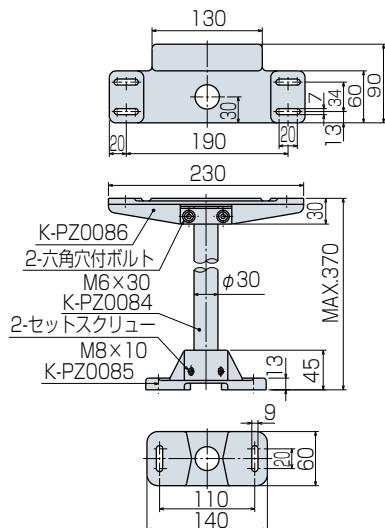
B40用
材質：アルミ
(SS400
SUS303)



細形取付台

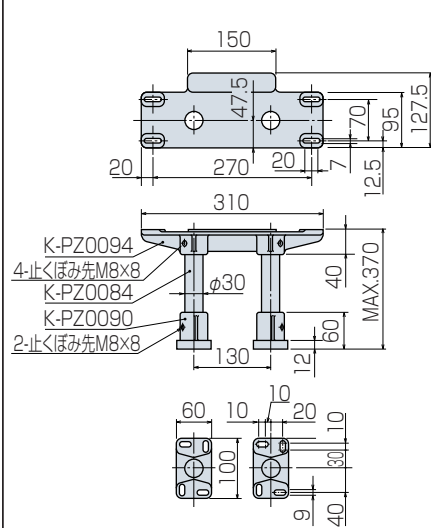
K-UH003

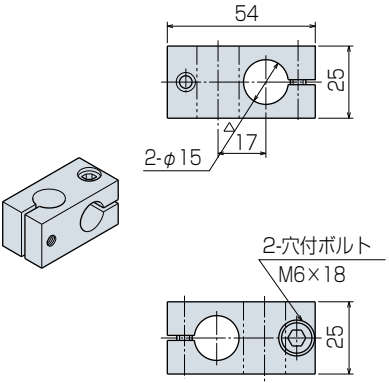
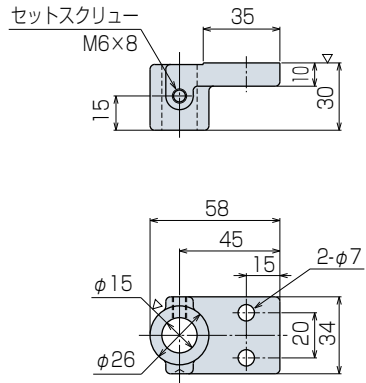
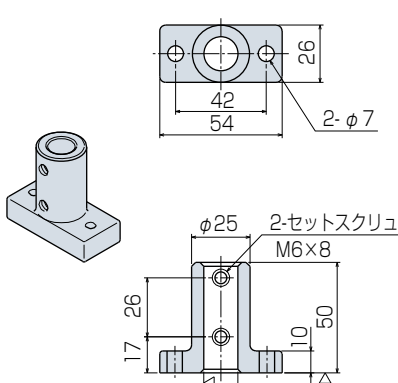
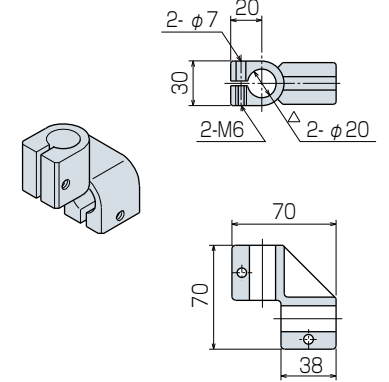
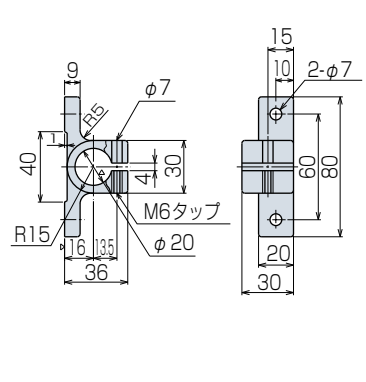
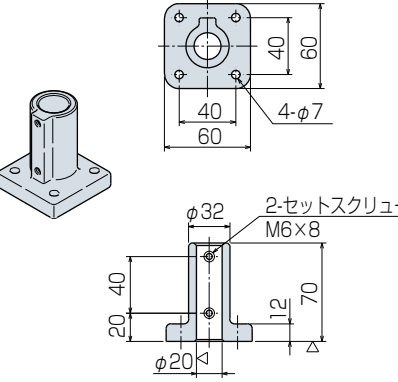
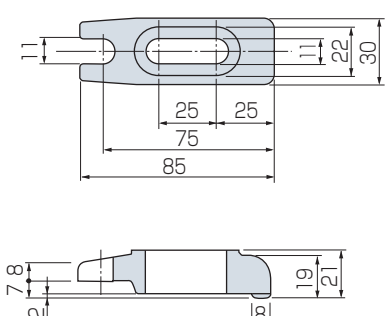
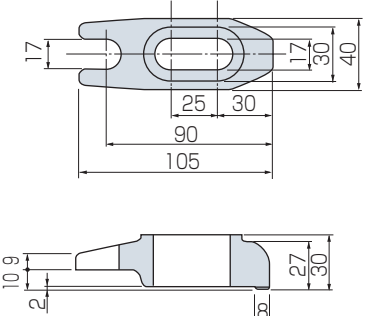
S10用
材質：FC200



K-UH006

S20用
材質：FC200



ステー取付部品		
<p>K-P1153 $\phi 15$用 材質；アルミ</p> 	<p>K-P1152 $\phi 15$用 材質；FC200</p> 	<p>K-PZ0509 $\phi 15$用 材質；ZDC2</p> 
ステー取付部品		
<p>K-PZ0503 $\phi 20$用 材質；FC200</p> 	<p>K-PZ0504 $\phi 20$用 材質；FC200</p> 	<p>K-PZ0505 $\phi 20$用 材質；FC200</p> 
クランプ金具		
<p>K-P0800 N25用 材質；FCD50</p> 	<p>K-P0801 N32・N40・G50用 材質；FCD50</p> 	<p>K-PZ0510 標準丸形ベース用 材質；FCD50</p> 