

省スペースシリーズ

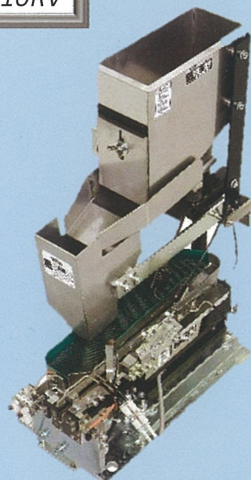
CLIMB FEEDER クライムフィーダー

直進タイプの振動体を使用し、省スペース供給を実現した画期的な一体型整列装置

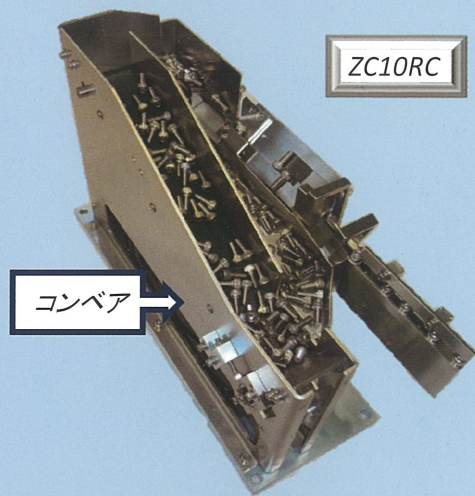
0 特長

1. ボウルフィーダー式に比べ、シンプルかつコンパクトな省スペース設計です。上部に専用のホッパーを設置することで、平面上で半分以下のスペースにできます
2. リターン部と選別・供給部が別のコントローラで速度調整可能なため、繊細な選別や登りの悪いワークでもそれぞれ微調整が可能です
3. 選別部・搬送部がすべて設計による図面化された部品構成のため、メンテナンスの低コスト化・リピート・類似品の低コスト化が実現可能です

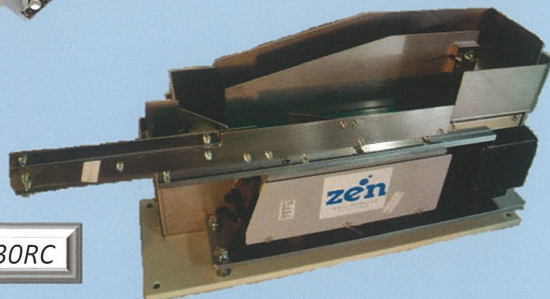
ZC10RV



ZC10RC



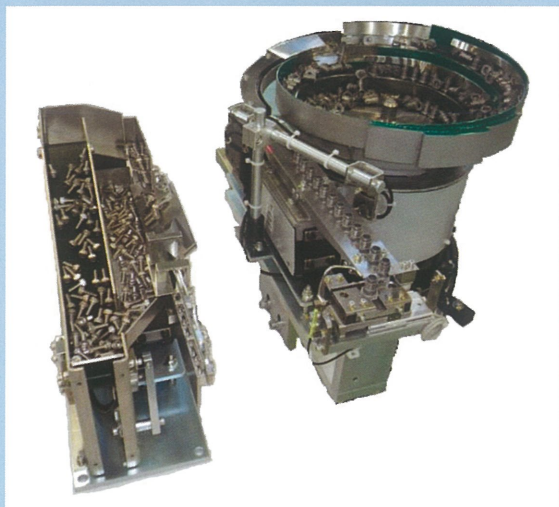
ZC30RC



0 使用スペースイメージ・比較

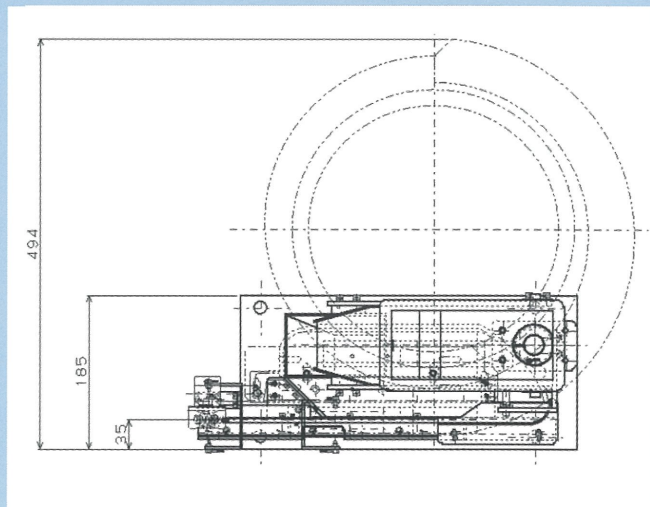
* M6×15ボルト供給機 (リターンC/Vタイプ)

* M4×15ボルト供給機 (振動タイプ)



ZC10RC2

直進+ボウルフィーダーの組み合わせ
(N25RT2/S10C2+CD39S)



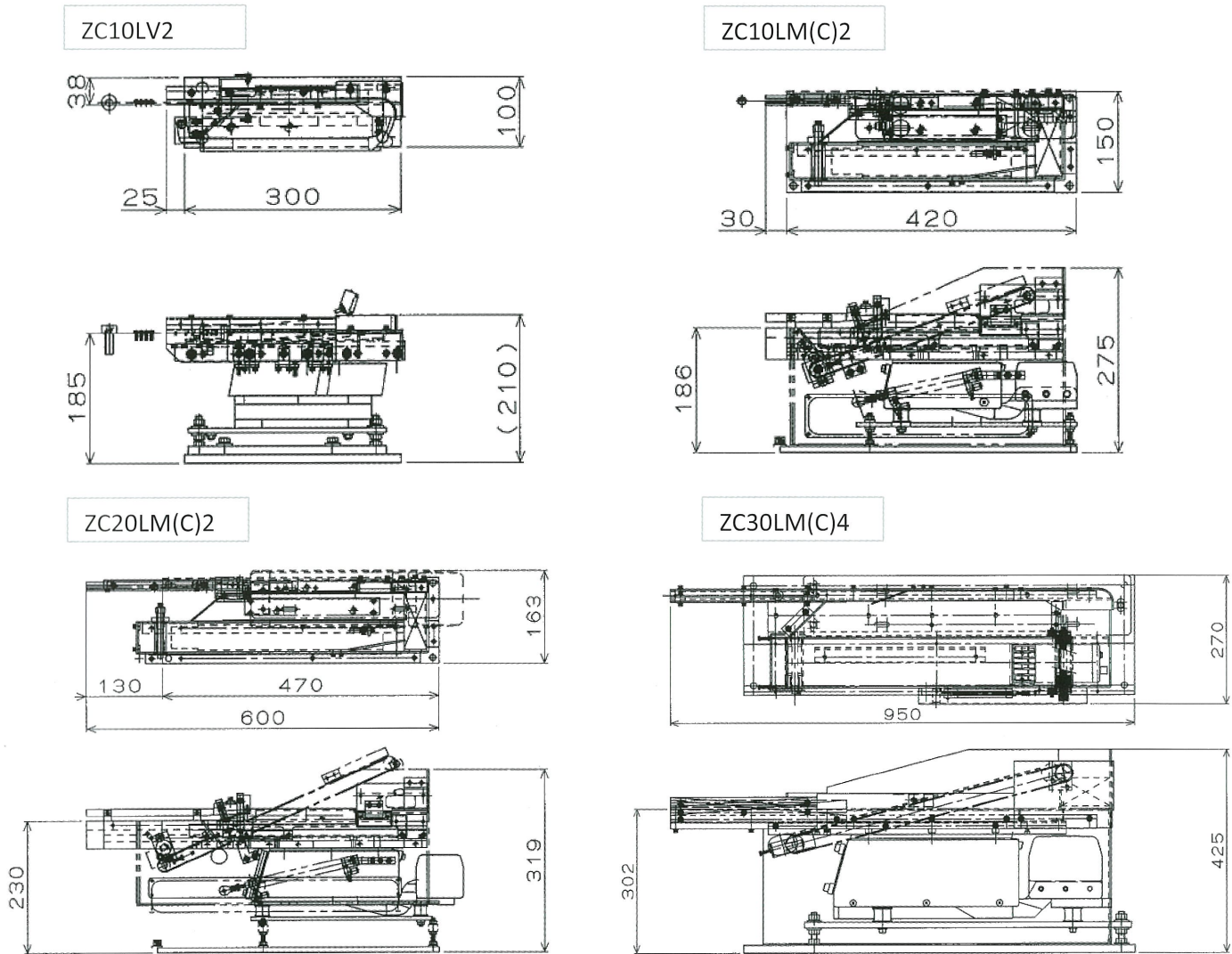
ZC10RV2と直進+ボウルフィーダーのサイズ比較 (S10C2+CD39S)

CLIMB FEEDER

クライムフィーダー

クライムフィーダーシリーズは省スペース化に優れ、ラインレイアウトの縮小化や手取りの補助などで使用して効率を上げることが可能です。登り部分と選別部での振動の調整がそれぞれコントロールできるため、細かな選別や登りにくいワークを強制的に選別部まで送ることが出来ます。

■ ラインナップ図面



※ 上記の寸法は実際のワーク・排出姿勢により異なります

型式	リターン部	電圧(V)	選別長さ	コントローラ
ZC10R(L)M2	モーター駆動	100 or 200	300~450	K-ECF25
ZC10R(L)C2	シリンダー駆動	100 or 200	300~450	K-ECF25
ZC10R(L)V2	振動駆動	100 or 200	300~450	K-ECF25x2
ZC20R(L)M2	モーター駆動	100 or 200	450~600	K-ECF25
ZC20R(L)C2	シリンダー駆動	100 or 200	450~600	K-ECF25x2
ZC20R(L)V2	振動駆動	100 or 200	450~600	K-ECF25
ZC30R(L)M2	モーター駆動	100 or 200	550~900	K-ECF25
ZC30R(L)C2	シリンダー駆動	100 or 200	550~900	K-ECF25
ZC30R(L)V2	振動駆動	100 or 200	550~900	K-ECF25

ゼンウェル オーガード 株式会社

www.zenwell.co.jp e-mail: zenwell@zenwell.co.jp

本社・工場 / 〒438-0801 静岡県磐田市高見丘1218

TEL.0538-38-3311 FAX. 0538-38-3322

上郷工場 / 〒470-1215 愛知県豊田市広美町郷西136

TEL.0565-41-8700 FAX. 0565-41-8734